

# Vejdirektoratet

Udledningstilladelse til udledning af vejvand til Torup Bæk (B1)

Vilsundvej (A26)



23-06-2026

## Stamdata for virksomheden

Virksomhedens navn:	Vejdirektoratet
Virksomhedens adresse:	Thomas Helstedes Vej 22
Virksomhedens adresse:	8660 Skanderborg
Virksomhedens kontaktperson:	Fruzsina Németh
Virksomhedens matrikelnummer:	
Tlf.nr. og e-mail:	7244 3279: frun2@vd.dk
CVR-nr./P-nr.:	
Virksomhedens hovedaktivitet:	
Virksomhedens biaktiviteter:	
Lokalplaner	

## Offentliggørelse og søgsmål

Annonceres på <a href="http://www.mors.dk">www.mors.dk</a> den:	23-06-2026
Klagefristen (4 uger) udløber den:	21-07-2026
Søgsmålsfristen (½ år) udløber den:	23-12-2026

## Godkendelsesmyndighed

Kommune:	Morsø Kommune
Afdeling:	Teknik og Miljø
Tlf.nr. og e-mail:	99707070 og <a href="mailto:teknikogmiljo@morsoe.dk">teknikogmiljo@morsoe.dk</a>

## Indholdsfortegnelse

<b>1. Baggrund</b>	<b>4</b>
<b>2. Afgørelse om udledningstilladelse</b>	<b>4</b>
Generelle vilkår	4
Vilkår for indretning og drift	4
Vilkår for kontrol og egenkontrol	5
<b>3. Miljøteknisk beskrivelse og vurderinger</b>	<b>5</b>
Miljøteknisk beskrivelse	5
Naturbeskyttelseslovens §3	8
Grundvandsbeskyttelse	8
<b>4. Habitatvurdering</b>	<b>9</b>
<b>5. VVM</b>	<b>10</b>
<b>6. Anlæg</b>	<b>10</b>
<b>7. Lovgrundlag, gyldighed og retsbeskyttelse</b>	<b>11</b>
Lovgrundlag	11
Gyldighed og retsbeskyttelse	11
<b>8. Høring og klagevejledning</b>	<b>11</b>
Partshøring	11
Klagevejledning	12
Klagefrister	12
Søgsmål og aktindsigt	12
<b>9. Kopimodtagere</b>	<b>12</b>
<b>10. Bilag</b>	<b>14</b>

## Bilagsfortegnelse

- Bilag 1 Oversigtskort over afledningsforhold af overfladevand fra A26 - Vejdirektoratet
- Bilag 2 Ansøgning om udledning af vejvand, Sundby (B1)
- Bilag 3 Typetegning 26822, Projektering af regnvandsbassiner
- Bilag 4 Typetegning 26632, Afløbsbygværk i regnvandsbassin

## 1. Baggrund

Vejdirektoratet ansøger om tilladelse til at udlede rensset vejvand til omlagt vandløb, der leder til Thorup-Skallerup Bæk.

Bassinet er beliggende på matrikel: 15a, Solbjerg By, Solbjerg

I forbindelse med udvidelsen af rute 26 på Mors, skal der håndteres vejvand fra dele af en 21 km strækning fra Sallingsund til Vilsund. Dette gøres ved etablering af seks våde regnvandsbassiner langs strækningen.

Denne ansøgning omfatter vejvandet som ender i bassin B1, se Bilag 1. Bassinet afvander strækningen

fra km 15+560 til km 18+600 og håndterer udelukkende overfladevand fra Vejdirektoratets statsveje.

## 2. Afgørelse om udledningstilladelse

Morsø Kommune meddeler hermed tilladelse til udledning af vejvand på A26 fra st. Km 15.560 til st. km 18.600, til Torup-Skallerup bæk via forsinkelsesbassin.

Tilladelsen meddeles, i henhold til § 28, stk. 3, i miljøbeskyttelsesloven<sup>1</sup>, under følgende vilkår:

### **Generelle vilkår**

1. Tilladelsen bortfalder, hvis den ikke er udnyttet inden 2 år.
2. Tilladelsen må ikke udnyttes, før andre, for projektet nødvendige tilladelser/dispensationer, er indhentet.
3. Driftspersonalet skal være bekendt med indholdet af denne tilladelse, og et eksemplar af tilladelsen skal være tilgængeligt for driftspersonalet.
4. Der må ikke foretages ændringer i virksomhedens interne afløbssystem, uden Morsø Kommune ansøges herom.
5. Morsø Kommune kan til enhver tid revidere tilladelsen, hvis der findes dokumentation for, at de i tilladelsen opstillede vilkår, ikke er tilstrækkelige.
6. Den driftsansvarlige skal kontakte Morsø Kommune tlf. 99707000, hvis der sker uheld eller driftsforstyrrelser, hvor der er fare for forurening med kemikalier eller farlige stoffer. Ved akutte uheld skal beredskabet alarmeres på tlf. 112.

### **Vilkår for indretning og drift**

- 7 Bassinet skal etableres som et regnvandsbassin med permanent vådvolumen, og dykket ind- og udløb, der sikrer rensning af vejvandet. Bassinet betragtes, jf. Spildevandsvejledningen, som BAT.

---

<sup>1</sup> Bekendtgørelse af lov om miljøbeskyttelse, LBK nr. 1093 af 11. oktober 2024.

- 8 Bassinet skal etableres med sandfang og et permanent vådvolumen skal sikre tilbageholdelse af større partikler og bundfældning af miljøfremmede stoffer.
- 9 Ind- og udløb skal etableres med længst mulig afstand, for at sikre bundfældning. Udløb etableres som dykket udløb, for at sikre olieudskilning
- 10 Udløbsbygværket skal etableres med skydespjæld til brug ved uheld med spild af olie eller kemikalier

### ***Vilkår for kontrol og egenkontrol***

- 11 Morsø Kommune kan, ved begrundet mistanke, dog kun én gang årligt, forlange, at virksomheden får udtaget, spildevandsprøver til dokumentation for, at det afledte vand forsat, kan ledes til vandløbet Torup-Skallerup Bæk.
- 12 Prøvetagning skal udføres af akkrediteret firma, og skal analyseres på et akkrediteret laboratorium. Analyseresultaterne skal fremsendes til Morsø Kommune umiddelbart efter, de foreligger.
- 13 Morsø Kommune kan forlange, at der analyseres for flere parametre, end de her angivne i tilfælde af, at der mistænkes afledning af andres stoffer end de som er risikovurderet for i denne tilladelse.

## **3. Miljøteknisk beskrivelse og vurderinger**

### ***Miljøteknisk beskrivelse***

Projektområdet er ikke områdeklassificeret eller kortlagt forurenet. Alt overfladevand opsamles på vejarealet og ledes til bassinet via grøfter og trug med tæt bund. Nærmeste kortlagte forurening er beliggende ca. 550 m sydøst for bassinets placering.

Udledningen til recipienten sker via ledninger. I udløbsbygværket er der etableret en overløbsledning placeret ved stuvningsvandsspejlet, der leder overløb til recipienten og dermed forhindrer, at vand trænger ud på det omkringliggende område.

Nærmeste natura 2000 område er nr. 42 Mågerodde og Karby Odde og er placeret ca. 6,8 km nordøst for bassinet. Det vurderes at udledningen fra bassinet ikke har indflydelse på området. Der er ikke nogen bilag

IV-arter på projektområdet. Nærmeste bilag IV-art er odder, som er placeret ca. 2,5 kilometer sydøst for bassinets placering. Eftersom udledningen fra bassinet følger den naturlige afstrømning i recipienten og vandet renses i bassinet inden det ledes ud vurderes det at denne bilag IV-art ikke påvirkes af udledningen.

For at opretholde bassinets rensfunktion foretages der:

Kontrol af ind-/udløb hvert 2 år. Ved "grødevækst" og sedimentaflejring foran og på risten ved udløbet foretages punktrensning.

Kontrol af afspærringsspjæld og afløbsregulator hvert 2 år.

Kontrol af sedimenttykkelsen:

Sandfang hvert 2. år. Hvis nødvendigt foretages oprensning for at sikre at bassinet har det nødvendige rens- og forsinkelsesvolumen

Bassin hvert 5. år. Hvis nødvendigt foretages oprensning for at sikre at bassinet har det nødvendige rens- og forsinkelsesvolumen

Forbassin og vådbassin skal som minimum oprenses, henholdsvis når 50 % og 25 % af det dimensionerede volumen er opbrugt

Der skal føres logbog/journal over tilsyn og målinger – disse skal gemmes i minimum 10 år

Ved oprensning skal materiale bortskaffes efter gældende regler, og anmeldes til Morsø Kommune.

### Dimensioneringskriterier

Nye regnvandsbassiner dimensioneres som våde bassiner med et vådvolumen på 200 m<sup>3</sup>/red. ha., jf. Morsø Kommunes anvisninger.

Bassinerne etableres i henhold til VD-typetegning nr. 26822 (se Bilag 2), med en vanddybde i det permanente vådvolumen på 1-1½ m.

For beregning af bassinvolumen benyttes Spildevandskomitéens regneark fra skrift 32, samt procedure og faktorer beskrevet i VD's projekteringsgrundlag og -krav (PGK) dateret november 2025.

Belastningstallene for regnvandsbassiner, som modtager vejvand, beregnes ved hjælp af middelværdierne fra Vejregelhåndbog "Afvandingskonstruktioner – Miljøforhold og myndighedsansøgning".

Generelt for strækninger uanset udledning til recipient er der anvendt følgende koncentrationer med stofindhold i forhold til fremtidig belastning:

**Table 1 Forventede koncentrationer af relevante stoffer i vejvand og rensset vejvand**

	Typiske stofkoncentrationer i vejvand	Renseeffekt, bassin	Udledt koncentration fra regnvandsbassiner
Suspenderet stof (TSS)	137 mg/l	80% fjernes	30 mg/l

Kvælstof (Total N)	3 mg/l	40% fjernes	1,2 mg/l
Fosfor (Total P)	0,4 mg/l	60% fjernes	0,2 mg/l
Organisk stof (BOD)	6 mg/l	20% fjernes	1,8 mg/l

### Vilkår for udledning iht spildevandsbekendtgørelsen.

Parameter	Prøveantal		Kontroltype		Krav iht. Spildevands bekendtgørelsen
	Indløb	Udløb			
COD			Transport	≤ 75 mg/l	≤ 75 mg/l
BI <sub>5</sub> Modifieret			Transport	≤ 15 mg/l	≤ 15 mg/l
Total N			Transport	≤ 8,0 mg/l	≤ 8,0 mg/l
Total P			Transport	≤ 1,0 mg/l	≤ 1,5 mg/l
SS			Tilstand (Vejl.)	≤ 30 mg/l	

### Opland og recipient

Bassin	B1
Recipient:	7492 - Thorup-Skallerup Bæk
Udløbets beliggenhed	
(x, y) koordinatsystem (UTM32):	x: 6301729, y: 481159,9
Totalt oplandsareal [ha]:	12,06
Afløbskoefficient:	0,55
Reduceret oplandsareal [red. ha]:	6,62
Supplerende oplysninger:	Bassinet er beliggende i et område med særlige drikkevandsinteresser (OSD).
Anlæggets hældning:	1:5

### Belastning

Årligt udledte vandmængder [m <sup>3</sup> /år]:	52.692 m <sup>3</sup>
Årligt udledte stofmængder [kg/år]:	
- Suspenderet stof (SS):	1.580 kg
- Kvælstof (Tot-N):	63,2 kg
- Fosfor (Tot-P):	10,5 kg
- Organisk stof (BOD):	252,9 kg

Nedbør benyttet til beregninger [årsmiddelnedbør]: 796 mm  
Koordinatsæt for benyttet nedbør: x: 6296933, y: 482699

### Renseforanstaltninger

Sandfang/bundfældning [m<sup>3</sup>]: 331 m<sup>3</sup>.

### Regnvandsbassin

Type: Vådt bassin  
Anvendt operationel faktor (SVK32): 1,2  
Stuvningsvolumen [m<sup>3</sup>]: 3.130 m<sup>3</sup> (inkl. 20% volumen til koblet regn, grundet lang tømningstid)  
Vådvolumen [m<sup>3</sup>]: 1.323 m<sup>3</sup>  
Tætning af bund: Ler eller bentonit  
Gentagelsesperiode (T = x år): T=5 (ved kontrolleret overløb)  
Udledning (afløbsregulering) [l/s]: 6,62 l/s  
Type (dykket afløb med afspærringsspjæld): Drosselledning og/eller Afløbsregulator  
Tømmetid [Døgn]: 5,5 døgn  
Overløb [l/s]: maks. 20 l/s via Ø160 mm PVC-ledning jf. typetegning 26632 (se Bilag 3), svarende til stuvningsvandspejl

1 Vejdirektoratet (2021), Afvandingskonstruktioner – Miljøforhold & Myndighedsansøgning

2 Vollertsen, m.fl. (2012), Våde bassiner til rensning af separat regnvand

### Naturbeskyttelseslovens §3

Området er ikke §3-registreret, nærmeste §3 beskyttet natur er en sø placeret ca. 320 meter sydøst for bassinet. Bassinet er ligeledes ikke beliggende i et bevaringsværdigt landskab.

### Grundvandsbeskyttelse

Projektområdet ligger inden for OSD, og det er derfor ikke muligt at nedsive i området.

## 4. Habitatvurdering

### Overfladevand

Påvirkningen af overfladevandet er behandlet i den af kommunen godkendte miljøkonsekvensvurdering

(MKV). Projektet afviger ikke fra den godkendte MKV, og det forventes på baggrund af dette, at udledningen ikke vil have en negativ påvirkning af vandløbet.

Vandløb ID	Navn	Planter	Smådyr	Alger	Fisk	Nationalt specifikke stoffer	Kemisk tilstand	Miljømål	Samlet tilstand
07492	Thorup-Skalleup Bæk	Ukendt	Moderat	Ukendt	Ukendt	Ikke god	God	God	Moderat

Kystvand område ID	Navn	Fyto-plankton (klorofyl)	Rodfæstede bundplanter	Bunddyr (bentiske invertebrater)	Nationalt specifikke stoffer:	Kemisk tilstand	Miljømil	Samlet tilstand
236	Thisted Bredning	Dårlig	Ringe	Dårlig	Ikke-god	Ikke-god	God	Dårlig

### Påvirkninger:

Målsatte overfladeområder:

Udledning fra bassinet vurderes at ske under og umiddelbart efter regnhændelser, hvor der vil være mindst en middelvandføring i vandløbene. Morsø Kommune har vurderet, at en udledning på 1 l/s/red. Ha, ikke vil medføre erosion eller have en negativ hydraulisk påvirkning af vandløbet eller det nedstrømsliggende vandområde.

Biologiske kvalitetselementer:

Den samlede økologiske tilstand i Thorup-Skallerup Bæk er moderat, hvilket skyldes at tilstanden for nationalt specifikke stoffer er dårlig, tilstanden for smådyr er moderat og tilstanden for planter, alger og fisk er ukendt. Tilstanden for fisk og smådyr afhænger af de fysiske forhold i vandløbet, tilstedeværelsen af groft substrat og egnede levesteder for fisk, mens den for planter bl.a. afhænger af grødeskæringspraksis og beskyttelsesgrad. Udledningen af rensset og forsinket regnvand vil ikke påvirke disse faktorer i vandløbene, og det vil derfor ikke kunne forringe tilstanden for de biologiske kvalitetselementer eller hindre målopfyldelse i Thorup Skallerup Bæk.

Udledningen af næringsstoffer til Thisted Bredning vil blive reduceret som følge af rensningen i regnvandsbassinene. Det vurderes derfor at projektet ikke vil forringe den økologiske tilstand i kystvandområdet og ikke vil hindre målopfyldelse.

Kemiske kvalitetselementer:

Den kemiske tilstand for Thorup-Skallerup Bæk er god, og opfylder således miljømålet. På nuværende tidspunkt udledes vandet med ringe rensning og forsinkelse. Det vurderes derfor, at rensningen i bassinet vil være en forbedring af de nuværende forhold og da tilstanden i vandløbet allerede er god og opfylder miljømålet, vil udledningen dermed ikke hindre målopfyldelsen i vandløbet.

Recipientens hydraulisk kapacitet

Morsø Kommune har vurderet, at en udledning på 1 l/s/red. Ha, ikke vil medføre erosion eller have en negativ hydraulisk påvirkning af vandløbet eller det nedstrøms liggende vandområde.

### **Sammenfatning vedr. overfladevand**

Vejafvandingen er hidtil sket henholdsvis ved udledning via vejgrøfter til vandløbet. Vejvandet vil fremover blive rensat og forsinket i et regnvandsbassin inden udledning til Thorup-Skallerup Bæk. Ved forsinkelse i regnvandsbassiner vil der ske en tilbageholdelse af næringsstoffer og forurenende stoffer (fx metaller) som hidtil er blevet udledt urensat til vandområderne, og der sker dermed en reduktion af udledningen af forurenende stoffer til vandområderne.

Da der ikke sker en merudledning af forurenende stoffer til vandområderne, vurderes det, at projektet ikke forringer den kemiske tilstand eller hindrer målopfyldelse i Thorup-Skallerup Bæk eller i Thisted Bredning.

## **5.VVM**

Vejdirektoratets anlægsprojekter er dækket af Vejloven, og det er Miljøteamet ved Vejdirektoratet der er ansvarlig for at foretage en screening i fase 2 af, om der er behov for at projektet anmeldes til screening for MKV hos trafikstyrelsen.

Vejdirektoratet har vurderet, at der ikke skal indsendes en bilag-2 MKV-ansøgning for projektet til Trafikstyrelsen efter vejlovens bestemmelser.

## **6.Anlæg**

Udledning mv i anlægsfasen:

I anlægsfasen skal vand fra befæstede arealer forsinkes og renses inden udløb til recipient.

Dette gøres ved at:

1. Anvende de eksisterende bassiner/grøfter som forsinkelse hvis det er muligt.

2. At sedimentere regnvandet inden afledning til bassinet/grøften.

3. At lede vandet fra lokal lænepumpning til sedimentationscontainer eller midlertidigt anlagt bassin hvor vandet iltes inden udledning til recipient.

- Er det nødvendigt med sedimentationscontainer eller midlertidige bassiner i anlægsfasen, skal Morsø Kommune godkende projektet.

4. Efter endt anlægsfase skal vandløbet inspiceres for eventuelt aflejret materiale, og eventuelt aflejret materiale oprenses senest en måned efter endt anlægsfase.

I forbindelse med anlægsarbejdets opstart vurderes, om der er behov for forbedring af afløbsfaciliteterne

## 7. Lovgrundlag, gyldighed og retsbeskyttelse

### **Lovgrundlag**

Udledningstilladelsen meddeles i medfør af § 28 i miljøbeskyttelsesloven.

Titel	Nr. og dato
Miljøbeskyttelsesloven §§ 27 og 28, stk. 1, samt Kapitel 3	LBKG 2025-12-22 nr. 1742
Bekendtgørelse om spildevandstilladelser m.v. efter miljøbeskyttelseslovens kapitel 3 og 4	BKG 2025-11-27 nr. 1446
Bekendtgørelse om krav til udledning af visse forurenede stoffer (miljøkvalitetskravsbekendtgørelsen)	BKG 2017-11-21 nr. 1433

### **Gyldighed og retsbeskyttelse**

Tilladelsen træder i kraft, i det øjeblik, den er meddelt. Tilladelsen er ikke tidsbegrænset. Ved klage, kan Miljø- og Fødevareklagenævnet bestemme, at klagen har opsættende virkning.

Morsø Kommune er tilsynsmyndighed og har jf. miljøbeskyttelseslovens kap. 9 tilsynsforpligtelsen på anlægget, og kan til enhver tid kontrollere, at tilladelsens vilkår overholdes.

Morsø Kommune kan til enhver tid tage tilladelsen op til revision og ændre vilkårene i tilladelsen. Tilladelsen er ikke omfattet af retsbeskyttelse. En eventuel ændring af tilladelsens vilkår vil blive varslet og meddelt med klagefrist i henhold til miljøbeskyttelsesloven.

## 8. Høring og klagevejledning

### **Partshøring**

Morsø Kommune vurderer, at Vejdirektoratet er eneste parter i sagen, eftersom de er den eneste der har en konkret, væsentlig, direkte og individuel retlig interesse i sagen.

Udkast til spildevandstilladelse har været sendt i høring hos Vejdirektoratet den 10-06-2026. Ved udløb af høringsperioden er der ikke indkommet nogen kommentarer fra Vejdirektoratet.

## Klagevejledning

Afgørelsen kan påklages til Miljø- og Fødevarerklagenævnet af:

- Afgørelsens adressat.
- Enhver, der har en individuel, væsentlig interesse i sagens udfald.
- Sundhedsstyrelsen.
- Landsdækkende foreninger og organisationer i det omfang, de har klageret over den konkrete afgørelse, jf. miljøbeskyttelseslovens §§ 99 og 100.
- Lokale foreninger og organisationer, der har beskyttelse af natur og miljø eller rekreative interesser som formål, og som har meddelt, at de ønsker underretning om afgørelsen.

Hvis du ønsker at klage over denne afgørelse, skal du klage via Klageportalen, som du finder et link til på denne hjemmeside [www.nmkn.dk](http://www.nmkn.dk). Klageportalen ligger på [www.borger.dk](http://www.borger.dk) og [www.virk.dk](http://www.virk.dk) og kræver login med MIT-ID. Klagen sendes gennem Klageportalen til Morsø Kommune. En klage er indgivet, når den er tilgængelig for Morsø Kommune på Klageportalen. Når du klager, skal du betale et gebyr på 900,- kr. for almindelige borgere og 1.800,- kr. for virksomheder, organisationer og offentlige myndigheder.

Miljø- og Fødevarerklagenævnet afviser klager, der kommer uden om Klageportalen, hvis der forinden ikke er ansøgt om og bevilget "fritagelse for brug af Klageportalen". Hvis du ønsker at blive fritaget for at bruge Klageportalen, skal du sende en begrundet anmodning til Morsø Kommune. Kommunen videresender herefter din anmodning til Miljø- og Fødevarerklagenævnet, som træffer afgørelse om, hvorvidt din anmodning kan imødekommes.

## Klagefrister

Klagefristen er 4 uger fra den dag, afgørelsen er bekendtgjort. Det vil sige, at en eventuel klage skal være modtaget via Klageportalen senest den 21-07-2026.

## Søgsmål og aktindsigt

Afgørelsen kan også indbringes for domstolene. Ønskes sagen prøvet ved domstolene, skal sagen være anlagt inden 6 måneder efter, at afgørelsen er meddelt. Der gøres opmærksom på, at der til enhver tid er adgang til aktindsigt i de resultater af virksomhedens egenkontrol, som tilsynsmyndigheden har, samt i sagen i øvrigt.

## 9. Kopimodtagere

Følgende er underrettet ved kopi af spildevandstilladelse:

Navn	E-mailadresse	CVR nr.
Danmarks Naturfredningsforening	<a href="mailto:dn@dn.dk">dn@dn.dk</a>	60804214
Danmarks Naturfredningsforening, lokalafdeling på Mors	<a href="mailto:dnmorsoe-sager@dn.dk">dnmorsoe-sager@dn.dk</a>	-

Friluftsrådet	<a href="mailto:fr@friluftstraadet.dk">fr@friluftstraadet.dk</a>	56230718
Danmarks Sportsfiskerforbund	<a href="mailto:tha@sportsfiskerforbundet.dk">tha@sportsfiskerforbundet.dk</a>	37099015
Sportsfiskerne, lokalafdeling (Morsø Lystfiskerforening)	<a href="mailto:hspoulsen@me.com">hspoulsen@me.com</a>	30064682
Morsø Forsyning A/S	<a href="mailto:post@morsoeforsyning.dk">post@morsoeforsyning.dk</a>	32479065

## 10. Bilag

### Bilag 1 – Placering af bassin B1



# ANSØGNING OM UDLEDNING AF VEJVAND

Af 20. april 2026 jf. Lovbekendtgørelse nr. 1742 af 22. december 2025 af lov om miljøbeskyttelse, § 28 stk. 1, og jf. bekendtgørelse nr. 1446 af 27. november 2025 af bekendtgørelse om spildevandstilladelser m.v. efter miljøbeskyttelseslovens kapitel 3 og 4 (samt jf. vejledning nr. 9568 af 30. juni 2018, Vejledning til bekendtgørelse om spildevandstilladelser m.v. efter miljøbeskyttelseslovens kapitel 3 og 4, afsnit 15.4.1).

## RUTE 26 HANSTHOLM - SALLINGSUND

**Krydset ved rute 26/Sundbyvej til rute 26/Fårtoftvej**

**Km 15+560 - 18+600**

**Morsø Kommune**

Bilag til sagen:

- |    |                    |                                                     |
|----|--------------------|-----------------------------------------------------|
| 1. | Oversigtsplan      | Udledning af vejvand - 1:10.000 Tegn. nr. 6810-8001 |
| 2. | VD-typetegning nr. | 26822 (Udformning af regnvandsbassin)               |
| 3. | VD-typetegning nr. | 26632 (Afløbsbygværk i regnvandsbassin)             |



## Oplysninger om ansøger

Vejdirektoratet  
Thomas Helsteds Vej 22  
8660 Skanderborg  
Att.: Fruzsina Németh  
Telefon: 7244 3279  
Mail: frun2@vd.dk

## Beskrivelse af vejprojekt

Vejdirektoratet ansøger om tilladelse til at udlede rensset vejvand til omlagt vandløb, der leder til Thorup-Skallerup Bæk.

Bassinet er beliggende på matrikel: 15a, Solbjerg By, Solbjerg

I forbindelse med udvidelsen af rute 26 på Mors, skal der håndteres vejvand fra dele af en 21 km strækning fra Sallingsund til Vilsund. Dette gøres ved etablering af seks våde regnvandsbassiner langs strækningen.

Denne ansøgning omfatter vejvandet som ender i bassin B1, se Bilag 1. Bassinet afvander strækningen fra km 15+560 til km 18+600 og håndterer udelukkende overfladevand fra Vejdirektoratets statsveje.

Bassinet etableres som et regnvandsbassin med permanent vådvolumen, og dykket ind- og udløb, der sikrer rensning af vejvandet. Bassinet betragtes, jf. Spildevandsvejledningen, som BAT. Bassinet etableres med sandfang og et permanent vådvolumen skal sikre tilbageholdelse af større partikler og bundfældning af miljøfremmede stoffer. Morsø Kommune forventer ikke, at vandløbet vil belastes hydraulisk som følge af udledningen.

Projektområdet er ikke områdeklassificeret eller kortlagt forurenet. Alt overfladevand opsamles på vejarealet og ledes til bassinet via grøfter og trug med tæt bund. Nærmeste kortlagte forurening er beliggende ca. 550 m sydøst for bassinets placering.

Udledningen til recipienten sker via ledninger. I udløbsbygværket er der etableret en overløbsledning placeret ved stuvningsvandsspejlet, der leder overløb til recipienten og dermed forhindrer, at vand trænger ud på det omkringliggende område.

Projektområdet ligger inden for OSD, og det er derfor ikke muligt at nedsive i området.

Området er ikke §3-registreret, nærmeste §3 beskyttet natur er en sø placeret ca. 320 meter sydøst for bassinet. Bassinet er ligeledes ikke beliggende i et bevaringsværdigt landskab.

Nærmeste natura 2000 område er nr. 42 Mågerodde og Karby Odde og er placeret ca. 6,8 km nordøst for bassinet. Det vurderes at udledningen fra bassinet ikke har indflydelse på området. Der er ikke nogen bilag IV-arter på projektområdet. Nærmeste bilag IV-art er odder, som er placeret ca. 2,5 kilometer sydøst for bassinets placering. Eftersom udledningen fra bassinet følger den naturlige afstrømning i recipienten og vandet renses i bassinet inden det ledes ud vurderes det at denne bilag IV-art ikke påvirkes af udledningen.

Ind- og udløb etableres med længst mulig afstand, for at sikre bundfældning. Udløb etableres som dykket udløb, for at sikre olieudskilning. Udløbsbygværket etableres med skydespjæld til brug ved uheld med spild af olie eller kemikalier.



## Dimensioneringskriterier

Nye regnvandsbassiner dimensioneres som våde bassiner med et vådvolumen på 200 m<sup>3</sup>/red. ha., jf. Morsø Kommunes anvisninger. Bassinerne etableres i henhold til VD-typetegning nr. 26822 (se Bilag 2), med en vanddybde i det permanente vådvolumen på 1-1½ m. For beregning af bassinvolumen benyttes Spildevandskomitéens regneark fra skrift 32, samt procedure og faktorer beskrevet i VD's projekteringsgrundlag og -krav (PGK) dateret november 2025.

Belastningstallene for regnvandsbassiner, som modtager vejvand, beregnes ved hjælp af middelværdierne fra Vejregelhåndbog "Afvandingskonstruktioner – Miljøforhold og myndighedsansøgning".

Generelt for strækninger uanset udledning til recipient er der anvendt følgende koncentrationer med stofindhold i forhold til fremtidig belastning:

**Table 1 Forventede koncentrationer af relevante stoffer i vejvand og rensset vejvand**

	Typiske stofkoncentrationer i vejvand	Renseeffekt, bassin	Udledt koncentration fra regnvandsbassiner
Suspenderet stof (TSS) <sup>1,2</sup>	137 mg/l	80% fjernes	30 mg/l
Kvælstof (Tot-N) <sup>1,2</sup>	3 mg/l	40% fjernes	1,2 mg/l
Fosfor (Tot-P) <sup>1,2</sup>	0,4 mg/l	60% fjernes	0,2 mg/l
Organisk stof (BOD) <sup>1,2</sup>	6 mg/l	20% fjernes	4,8 mg/l

## Opland og recipient

### Bassin B1

Recipient: o7492 - Thorup-Skallerup Bæk

Udløbets beliggenhed

(x, y) koordinatsystem (UTM32): x: 6301729, y: 481159,9

Totalt oplandsareal [ha]: 12,06

Afløbskoefficient: 0,55

Reduceret oplandsareal [red. ha]: 6,62

Supplerende oplysninger: Bassinet er beliggende i et område med særlige drikkevandsinteresser (OSD).

Anlæggets hældning: 1:5

### Belastning

Årligt udledte vandmængder [m<sup>3</sup>/år]: 52.692 m<sup>3</sup>

Årligt udledte stofmængder [kg/år]:

- Suspenderet stof (SS): 1.580
- Kvælstof (Tot-N): 63,2
- Fosfor (Tot-P): 10,5
- Organisk stof (BOD): 252,9

Nedbør benyttet til beregninger [årsmiddelnedbør]: 796 mm

Koordinatsæt for benyttet nedbør: x: 6296933, y: 482699

<sup>1</sup> Vejdirektoratet (2021), Afvandingskonstruktioner – Miljøforhold & Myndighedsansøgning

<sup>2</sup> Vollertsen, m.fl. (2012), Våde bassiner til rensning af separat regnvand



## Renseforanstaltninger

Sandfang/bundfældning [m<sup>3</sup>]: 331 m<sup>3</sup>.

## Regnvandsbassin

Type: Vådt bassin  
Anvendt operationel faktor (SVK32): 1,2  
Stuvningsvolumen [m<sup>3</sup>]: 3.130 m<sup>3</sup> (inkl. 20% volumen til koblet regn, grundet lang tømningstid)  
Vådvolumen [m<sup>3</sup>]: 1.323 m<sup>3</sup>  
Tætning af bund: Ler eller bentonit  
  
Gentagelsesperiode (T = x år): T=5 (ved kontrolleret overløb)  
Udledning (afløbsregulering) [l/s]: 6,62 l/s  
Type (dykket afløb med afspærringsspjæld): Drosselledning og/eller Afløbsregulator  
Tømmetid [Døgn]: 5,5 døgn  
Overløb [l/s]: maks. 20 l/s via Ø160 mm PVC-ledning jf. typetegning 26632 (se Bilag 3), svarende til stuvningsvandspejl

## Overfladevand

Påvirkningen af overfladevandet er behandlet i den af kommunen godkendte miljøkonsekvensvurdering (MKV). Projektet afviger ikke fra den godkendte MKV, og det forventes på baggrund af dette, at udledningen ikke vil have en negativ påvirkning af vandløbet.

### Målsatte vandområder (miljømål):

Vandløb ID	Navn	Planter	Smådyr	Alger	Fisk	Nationalt specifikke stoffer	Kemisk tilstand	Miljømål	Samlet tilstand
07492	Thorup-Skalleup Bæk	Ukendt	Moderat	Ukendt	Ukendt	Ikke god	God	God	Moderat

Kystvand område ID	Navn	Fyto-plankton (klorofyl)	Rodfæstede bundplanter	Bunddyr (bentiske invertebrater)	Nationalt specifikke stoffer:	Kemisk tilstand	Miljø mål	Samlet tilstand
236	Thisted Bredning	Dårlig	Ring	Dårlig	Ikke-god	Ikke-god	God	Dårlig

Ovenstående tabel er fra Vandområdeplan 2021- 2027.

## Påvirkninger:

### Målsatte overfladeområder:

Udledning fra bassinet vurderes at ske under og umiddelbart efter regnhændelser, hvor der vil være mindst en middelvandføring i vandløbene. Morsø Kommune har vurderet, at en udledning på 1 l/s/red. Ha, ikke vil medføre erosion eller have en negativ hydraulisk påvirkning af vandløbet eller det nedstrømsliggende vandområde.

### Biologiske kvalitetselementer:

Den samlede økologiske tilstand i Thorup-Skallerup Bæk er moderat, hvilket skyldes at tilstanden for nationalt specifikke stoffer er dårlig, tilstanden for smådyr er moderat og tilstanden for planter, alger og fisk er ukendt. Tilstanden for fisk og smådyr afhænger af de fysiske forhold i vandløbet, tilstedeværelsen af groft substrat og egnede levesteder for fisk, mens den for planter bl.a. afhænger af grødeskæringspraksis



og beskyttelsesgrad. Udledningen af rensset og forsinket regnvand vil ikke påvirke disse faktorer i vandløbene, og det vil derfor ikke kunne forringe tilstanden for de biologiske kvalitetselementer eller hindre målopfyldelse i Thorup Skallerup Bæk.

Udledningen af næringsstoffer til Thisted Bredning vil blive reduceret som følge af rensningen i regnvandsbassinerne. Det vurderes derfor at projektet ikke vil forringe den økologiske tilstand i kystvandområdet og ikke vil hindre målopfyldelse.

#### Kemiske kvalitetselementer:

Den kemiske tilstand for Thorup-Skallerup Bæk er god, og opfylder således miljømålet. På nuværende tidspunkt udledes vandet med ringe rensning og forsinkelse. Det vurderes derfor, at rensningen i bassinet vil være en forbedring af de nuværende forhold og da tilstanden i vandløbet allerede er god og opfylder miljømålet, vil udledningen dermed ikke hindre målopfyldelsen i vandløbet.

#### Recipientens hydraulisk kapacitet

Morsø Kommune har vurderet, at en udledning på 1 l/s/red. Ha, ikke vil medføre erosion eller have en negativ hydraulisk påvirkning af vandløbet eller det nedstrømsliggende vandområde.

#### **Sammenfatning vedr. overfladevand**

Vejafvandingen er hidtil sket henholdsvis ved udledning via vejgrøfter til vandløbet. Vejvandet vil fremover blive rensset og forsinket i et regnvandsbassin inden udledning til Thorup-Skallerup Bæk. Ved forsinkelse i regnvandsbassiner vil der ske en tilbageholdelse af næringsstoffer og forurenende stoffer (fx metaller) som hidtil er blevet udledt urensset til vandområderne, og der sker dermed en reduktion af udledningen af forurenende stoffer til vandområderne.

Da der ikke sker en merudledning af forurenende stoffer til vandområderne, vurderes det, at projektet ikke forringer den kemiske tilstand eller hindrer målopfyldelse i Thorup-Skallerup Bæk eller i Thisted Bredning.

#### **Fremtidig drift og vedligeholdelse af bassin**

For at opretholde bassinets rensfunktion foretages der:

- Kontrol af ind-/udløb hvert 2 år. Ved "grødevækst" og sedimentaflejring foran og på risten ved udløbet foretages punktrensning.
- Kontrol af afspærringsspjæld og afløbsregulator hvert 2 år.
- Kontrol af sedimenttykkelsen:
  - Sandfang hvert 2. år. Hvis nødvendigt foretages oprensning for at sikre at bassinet har det nødvendige rense- og forsinkelsesvolumen
  - Bassin hvert 5. år. Hvis nødvendigt foretages oprensning for at sikre at bassinet har det nødvendige rense- og forsinkelsesvolumen.

Forbassin og vådbassin skal som minimum oprenses, henholdsvis når 50 % og 25 % af det dimensionerede volumen er opbrugt.

- Der skal føres logbog/journal over tilsyn og målinger – disse skal gemmes i minimum 10 år.

#### **Miljøkonsekvensvurdering**

Vejdirektoratets anlægsprojekter er dækket af Vejloven, og det er Miljøteamet ved Vejdirektoratet der er ansvarlig for at foretage en screening i fase 2 af, om der er behov for at projektet anmeldes til screening for MKV hos trafikstyrelsen.

Vejdirektoratet har vurderet, at der ikke skal indsendes en bilag-2 MKV-ansøgning for projektet til Trafikstyrelsen efter vejlovens bestemmelser.



## Anlæg

### Udledning mv i anlægsfasen:

I anlægsfasen skal vand fra befæstede arealer forsinkes og renses inden udløb til recipient.

Dette gøres ved at:

1. Anvende de eksisterende bassiner/grøfter som forsinkelse hvis det er muligt.
2. At sedimentere regnvandet inden afledning til bassinet/grøften.
3. At lede vandet fra lokal lænsepumpning til sedimentationscontainer eller midlertidigt anlagt bassin hvor vandet iltes inden udledning til recipient.
  1. Er det nødvendigt med sedimentationscontainer eller midlertidige bassiner i anlægsfasen, skal Morsø Kommune godkende projektet.
4. Efter endt anlægsfase skal vandløbet inspiceres for eventuelt aflejret materiale, og eventuelt aflejret materiale oprenses senest en måned efter endt anlægsfase.

I forbindelse med anlægsarbejdets opstart vurderes, om der er behov for forbedring af afløbsfaciliteterne.

## Supplerende oplysninger

Hvis der i forbindelse med detailprojekteringen opstår behov for midlertidig grundvandssænkning i anlægsfasen, søges dette i separat ansøgning.

Ved en evt. større eller permanent grundvandssænkning af sekundært grundvandsspejl jf. vandforsyningslovens §§ 26 og 27, indsendes en ny ansøgning.

## Tidsplan

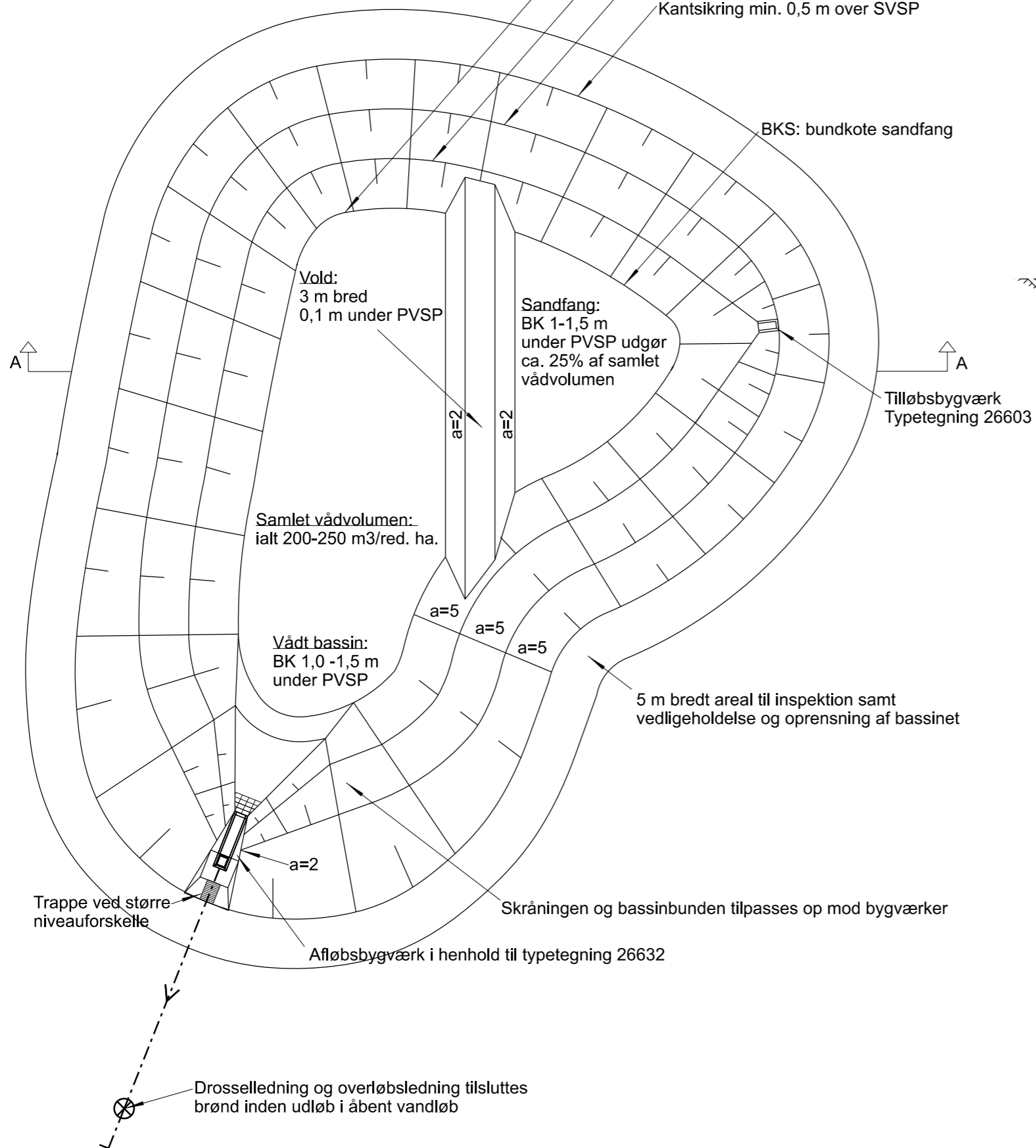
Vejdirektoratet skal anmode om af hensyn til anlægsprojektets tidsplan, at udledningstilladelsen kan meddeles senest i uge 25, 2026, så **klagefristen** er udløbet med udgangen af uge 33, 2026.

Hvis Morsø Kommune ønsker uddybning af sagsfremstillingen eller har spørgsmål, er I selvfølgelig meget velkomne til at kontakte mig.

**Fig. noteres på afvandingsplan ved bassin:**

Bassin nr. #  
 Bundkote BK =  
 Bundkote sandfang BKS =  
 Bundareal =  
 Total=  
 Permanent vandspejl PVSP =  
 Stuvnings vandspejl SVSP =  
 Min. Vådvolumen = m<sup>3</sup>  
 Stuvningsvolumen = m<sup>3</sup>

BK:  
 Bundkote  
 PVSP:  
 Permanent vandspejl  
 SVSP:  
 Stuvningsvandspejl med maks.kote  
 lig laveste drænkote i vejen  
 Kantsikring min. 0,5 m over SVSP



**NOTE:**

Bassinets bund og sider fores med ler op til permanent vandspejl eller sikres med tilsvarende membran hvis bunden ikke er tilstrækkeligt impermeabel til at sikre et permanent vandspejl. Evt. krav fra miljømyndigheden skal i alle tilfælde overholdes.

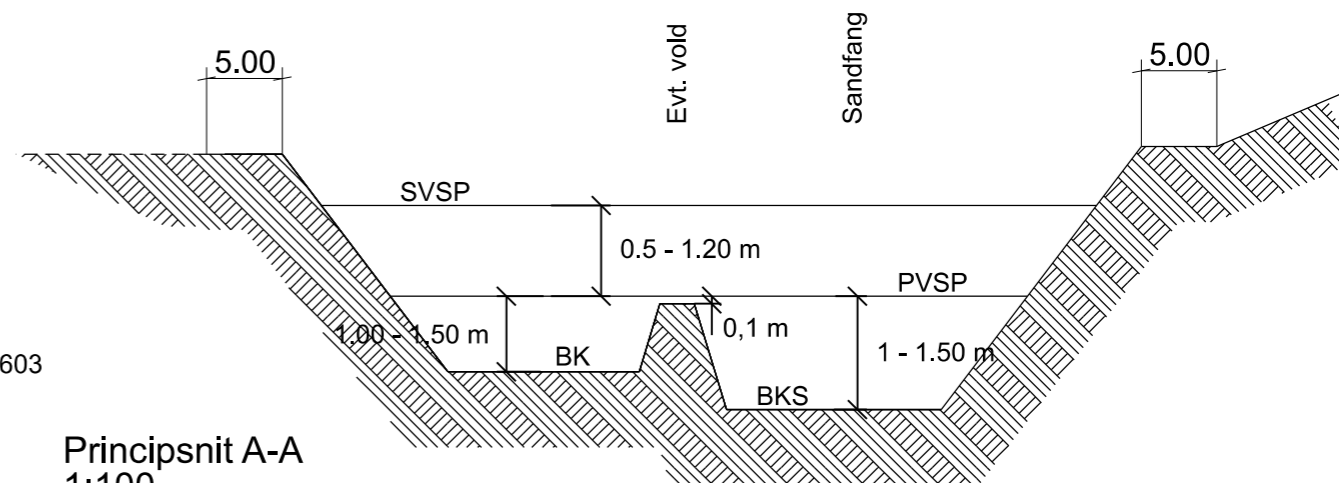
Bassiner der anlægges tæt ved vandløb placeres således, at banketten mellem bassin og vandløb er min. 10 m bred og har en min. 0,5 m overhøjde i forhold til stuvningsvandspejlet.

Det tilstræbes, at etablere det permanente vandspejl i bassinet ca. 0,3 m over median maks. vandspejlet i vandløbet. Det vil i de fleste tilfælde betyde, at der ikke er behov for at udføre bassinet med tæt bund, da grundvandspejlet vil indstille sig omtrent i samme kote som det permanente vandspejl.

Bassinet indhegnes ikke. Med mindre det er et krav fra den relevante myndighed. Hegningen skal placeres 5 m udenfor skråningstoppen.

Adgang til bassinet sikres som minimum ved pålæggelse af servitut om en 5 m bred færdselsret.


Ubenaævnte mål er i meter.



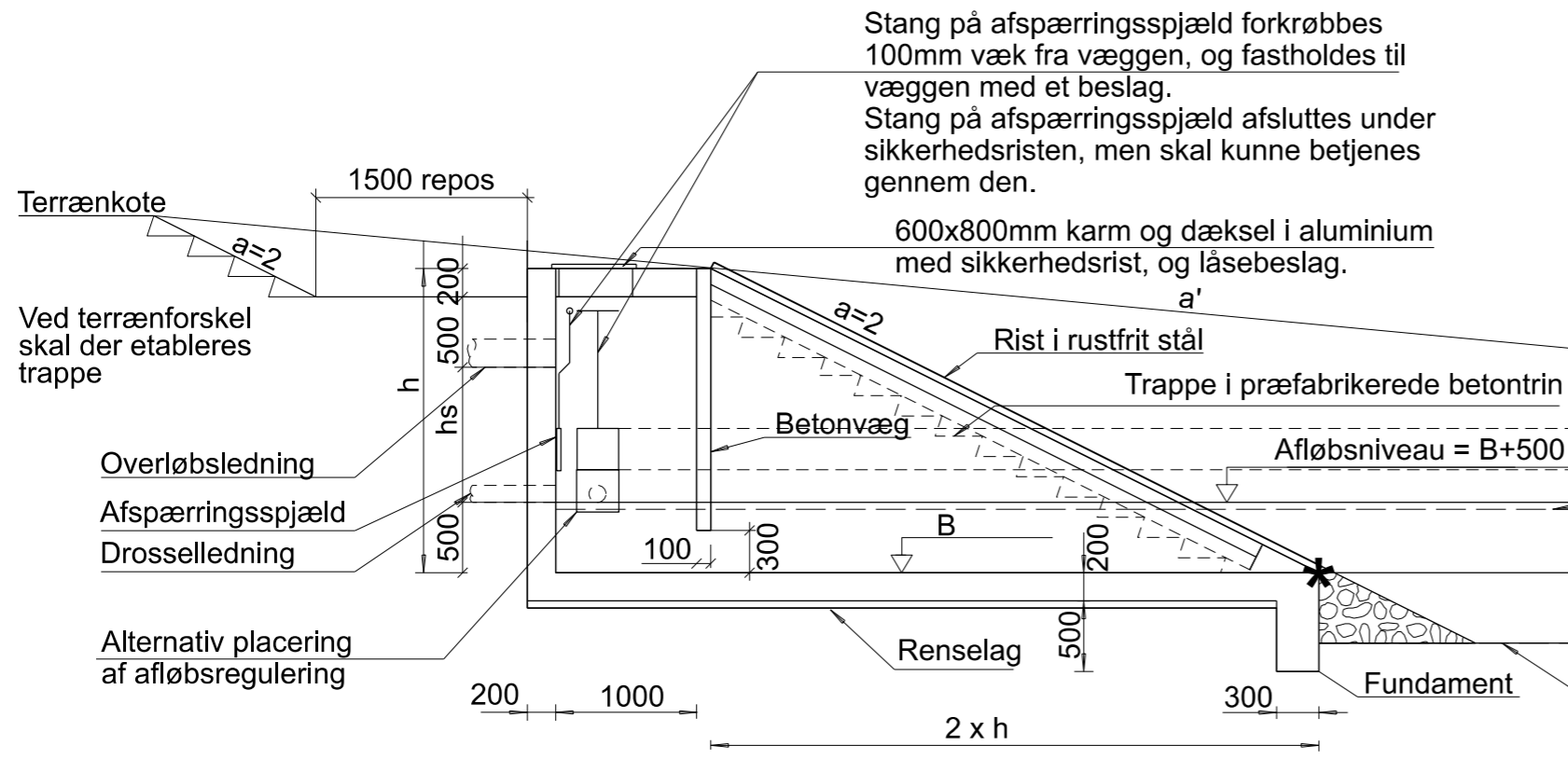
Principsnit A-A  
 1:100

D	Tilrettet skråninger ved afløbsbygværk	20.12.2018	JN	KELU	MIAN
E	Tilretning af skråningssignatur ud for afløbsbugværk til bassin	14.05.2019	JN	KELU	MIAN
F	Tekst tilføjet	03.03.2022	RBLA	KELU	MIAN
Rev.	Rettelse	Dato	Projekteret	Kontrol	Godk.

KOORDINATSYSTEM:

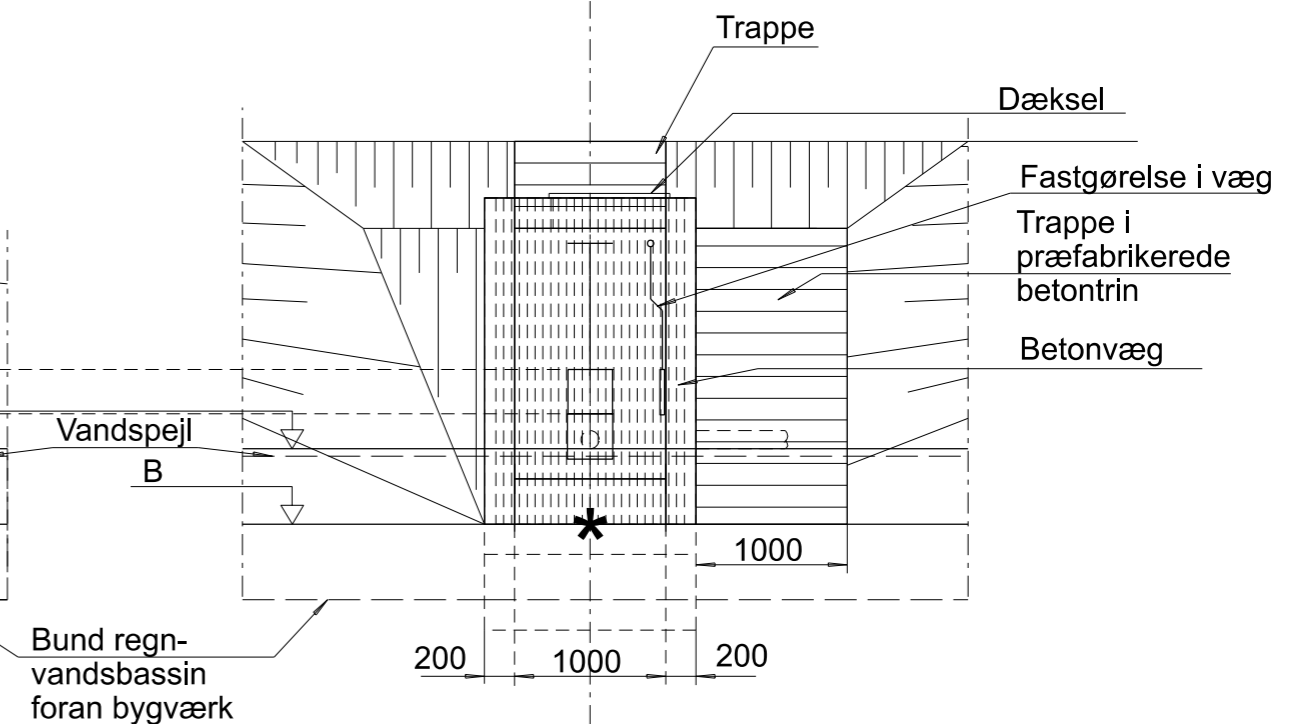
<b>TYPETEGNING</b>					
<b>AFVANDING</b>					
Projektering af regnvandsbassin					
					1:500
Proj.	JN	Tegnet	IAAJ	Kontrol.	DUC/DBA
Godk.	IDRA	Dato	27.01.2016		
			Tegn. nr.	26822	Rev.
				F	

# Snit A - A

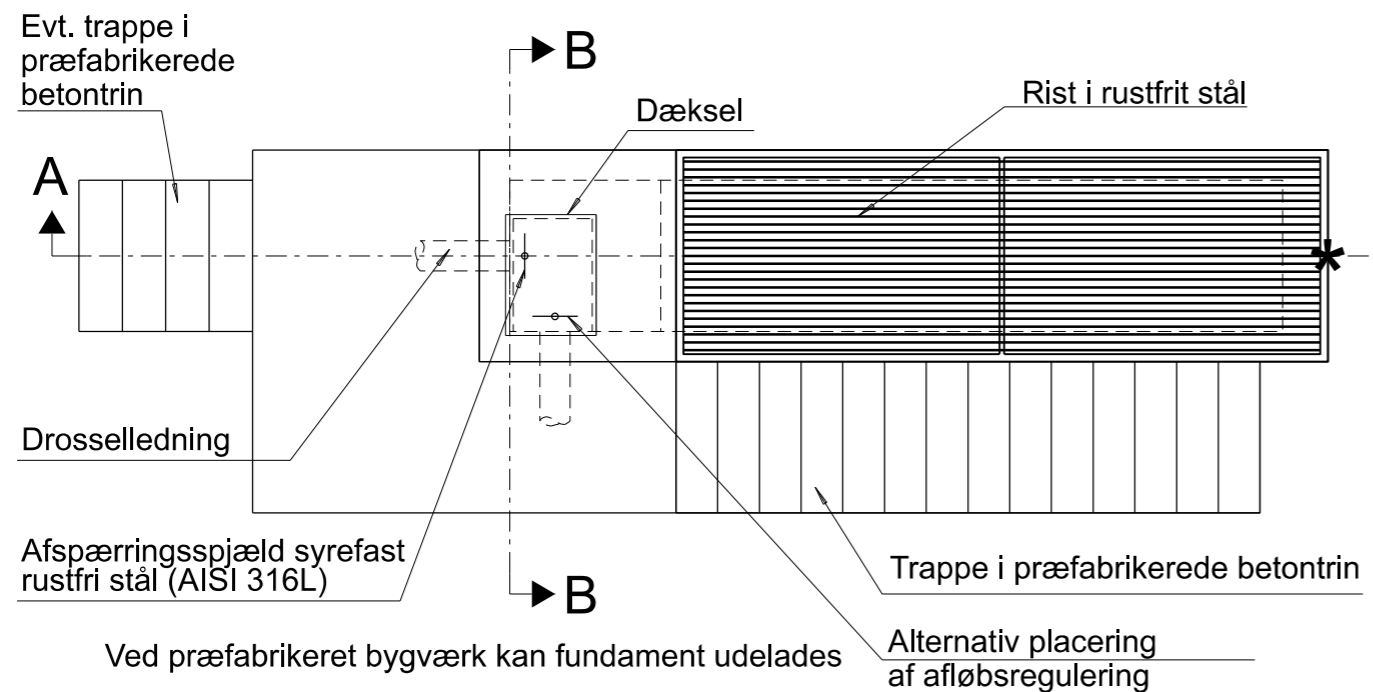


$h \times (a' - 2) + a' \times (B - Bb) =$  Tilbagetrækning af bygværk fra normal skråningsfod til afsætningspunkt \*

# Opstalt B-B af udløb



# Plan



- Ubenævnte mål er i mm  
- Øvrige krav til materialer m.m. fremgår af SAB-afvanding

\* Pkt. opgivet i afsætningstabel ved st. og afstand fra centerlinien

B = Bundkote bygværk  
Bb = Bundkote bassin

h = Højde angivet i tilbudsliste (=1200+hs)  
hs = Stuvningshøjde  
a' = anlæg på bassinside hvor bygværk placeres

Rev.	Rettelse	Dato	Projekteret	Kontrol	Godk.
A	Trappe og rist påtegnet. Tekst tilføjet	14.05.2019	JONI_K	JONI_K	MIAN
B	Plan tilføjet og tekst tilpasset	18.08.2023	VD	VD	VD
C	Tekst tilføjet ved trappe og afspærringsspjæld	07.01.2025	LCHJ	JVV	pors2

KOORDINATSYSTEM:  
Fælles data\Typetegninger\Afvanding (26000 - 26900)\Sikringer for bygværker (26600 - 26699)\Tegninger\26632.dgn

## TYPETEGNING

## AFVANDING

Afløbsbygværk i regnvandsbassin  
Olieudskillerfunktion som dykket afløb

1:50

Proj.	Tegnet	Kontrol.	Godk.	Dato
JN	VD	VD	VD	18.07.2014



Tegn. nr.	Rev.
26632	C