

# Vejdirektoratet

Udledningstilladelse til udledning af vejvand til Elsø Bæk (B4)

Nørrebro/Vilsundvej  
Elsø



23-06-2026

**Stamdata for virksomheden**

|                               |                        |
|-------------------------------|------------------------|
| Virksomhedens navn:           | Vejdirektoratet        |
| Virksomhedens adresse:        | Thomas Helsteds Vej 22 |
| Virksomhedens adresse:        | 8660 Skanderborg       |
| Virksomhedens kontaktperson:  | Fruzsina Németh        |
| Virksomhedens matrikelnummer: |                        |
| Tlf.nr. og e-mail:            | 7244 3279: frun2@vd.dk |
| CVR-nr./P-nr.:                |                        |
| Virksomhedens hovedaktivitet: |                        |
| Virksomhedens biaktiviteter:  |                        |
| Lokalplaner                   |                        |

**Offentliggørelse og søgsmål**

|   |            |
|---|------------|
| Annonceres på <a href="http://www.mors.dk">www.mors.dk</a> den: | 23-06-2026 |
| Klagefristen (4 uger) udløber den:                              | 21-07-2026 |
| Søgsmålsfristen (1/2 år) udløber den:                           | 23-12-2026 |

**Godkendelsesmyndighed**

|                    |  |
|--------------------|--|
| Kommune:           | Morsø Kommune  |
| Afdeling:          | Teknik og Miljø  |
| Tlf.nr. og e-mail: | 99707070 og <a href="mailto:teknikogmiljo@morsoe.dk">teknikogmiljo@morsoe.dk</a> |

## Indholdsfortegnelse

|  |           |
|--|-----------|
| <b>Baggrund</b> .....                                  | <b>4</b>  |
| <b>Afgørelse om udledningstilladelse</b> .....         | <b>4</b>  |
| Generelle vilkår .....                                 | 4         |
| Vilkår for indretning og drift .....                   | 4         |
| Vilkår for kontrol og egenkontrol .....                | 5         |
| <b>Miljøteknisk beskrivelse og vurderinger</b> .....   | <b>5</b>  |
| Miljøteknisk beskrivelse .....                         | 5         |
| Naturbeskyttelseslovens §3 .....                       | 8         |
| Grundvandsbeskyttelse .....                            | 8         |
| <b>Habitatvurdering</b> .....                          | <b>8</b>  |
| <b>VVM</b> .....                                       | <b>13</b> |
| <b>Anlæg</b> .....                                     | <b>13</b> |
| <b>Lovgrundlag, gyldighed og retsbeskyttelse</b> ..... | <b>13</b> |
| Lovgrundlag .....                                      | 13        |
| Gyldighed og retsbeskyttelse .....                     | 14        |
| <b>Høring og klagevejledning</b> .....                 | <b>14</b> |
| Partshøring .....                                      | 14        |
| Klagevejledning .....                                  | 14        |
| Klagefrister .....                                     | 15        |
| Søgsmål og aktindsigt .....                            | 15        |
| <b>Kopimodtagere</b> .....                             | <b>15</b> |
| <b>Bilag</b> .....                                     | <b>16</b> |

## Bilagsfortegnelse

- Bilag 1 Oversigtskort over afledningsforhold af overfladevand fra A26 Vejdirektoratet.
- Bilag 2 Ansøgning om udledning af vejvand, Nørrebro – Bassin B4
- Bilag 3 Typetegning 26822, Projektering af regnvandsbassiner
- Bilag 4 Typetegning 26632, Afløbsbygværk i regnvandsbassin

## Baggrund

Vejdirektoratet ansøger om tilladelse til at udlede rensset vejvand til omlagt vandløb, der leder til Solbjerg Å.

Bassinet er beliggende på matrikel: 2a Elsø By, Elsø.

I forbindelse med udvidelsen af rute 26 på Mors, skal der håndteres vejvand fra dele af en 21 km strækning fra Sallingsund til Vilsund. Dette gøres ved etablering af seks våde regnvandsbassiner langs strækningen.

Denne ansøgning afvander strækningen fra km 5+400 til km 6+800 og modtager udelukkende vand fra Vejdirektoratets statsveje.

## Afgørelse om udledningstilladelse

Morsø Kommune meddeler hermed tilladelse til udledning af vejvand fra Morsø Kommunes vejarealer til Solbjerg Å via forsinkelsesbassin.

Tilladelsen meddeles, i henhold til § 28, stk. 3, i miljøbeskyttelsesloven<sup>1</sup>, under følgende vilkår:

### Generelle vilkår

1. Tilladelsen bortfalder, hvis den ikke er udnyttet inden 2 år.
2. Tilladelsen må ikke udnyttes, før andre, for projektet nødvendige tilladelser/dispensationer, er indhentet.
3. Driftspersonalet skal være bekendt med indholdet af denne tilladelse, og et eksemplar af tilladelsen skal være tilgængeligt for driftspersonalet.
4. Der må ikke foretages ændringer i virksomhedens interne afløbssystem, uden Morsø Kommune ansøges herom.
5. Morsø Kommune kan til enhver tid revidere tilladelsen, hvis der findes dokumentation for, at de i tilladelsen opstillede vilkår, ikke er tilstrækkelige.
6. Den driftsansvarlige skal kontakte Morsø Kommune tlf. 99707000, hvis der sker uheld eller driftsforstyrrelser, hvor der er fare for forurening med kemikalier eller farlige stoffer. Ved akutte uheld skal beredskabet alarmeres på tlf. 112.

### Vilkår for indretning og drift

- 7 Bassinet skal etableres som et regnvandsbassin med permanent vådvolumen, og dykket ind- og udløb, der sikrer rensning af vejvandet. Bassinet betragtes, jf. Spildevandsvejledningen, som BAT.
- 8 Bassinet skal etableres med sandfang og et permanent vådvolumen skal sikre tilbageholdelse af større partikler og bundfældning af miljøfremmede stoffer.

---

<sup>1</sup> Bekendtgørelse af lov om miljøbeskyttelse, LBK nr. 1742 af 22. december 2025.

- 9 Ind- og udløb skal etableres med længst mulig afstand, for at sikre bundfældning. Udløb etableres som dykket udløb, for at sikre olieudskilning
- 10 Udløbsbygværket skal etableres med skydespjæld til brug ved uheld med spild af olie eller kemikalier

## Vilkår for kontrol og egenkontrol

- 11 Morsø Kommune kan, ved begrundet mistanke, dog kun én gang årligt, forlange, at virksomheden får udtaget, spildevandsprøver til dokumentation for, at det afledte vand forsat, kan ledes til vandløbet Solbjerg Å.
- 12 Prøvetagning skal udføres af akkrediteret firma, og skal analyseres på et akkrediteret laboratorium. Analyseresultaterne skal fremsendes til Morsø Kommune umiddelbart efter, de foreligger.
- 13 Morsø Kommune kan forlange, at der analyseres for flere parametre, end de her angivne i tilfælde af, at der mistænkes afledning af andres stoffer end de som er risikovurderet for i denne tilladelse.

## Miljøteknisk beskrivelse og vurderinger

### Miljøteknisk beskrivelse

Projektområdet er ikke områdeklassificeret eller kortlagt forurenet. Alt overfladevand opsamles på vejarealet og ledes til bassinet via grøfter og trug med tæt bund. Nærmeste klassificeringsområde er beliggende ca. 500 m nord for bassinets placering.

Udledningen til recipienten sker via ledninger. Der etableres en overløbsledning, der placeres ved øverste stuvningsvandspejl. Overløbet afleder vandet til samme recipient, og det skal sikres, at vejen ikke oversvømmes ved en større regnhændelse.

Nærmeste Natura 2000 område er nr. 29 Dråby Vig og er placeret ca. 5 km nordøst for bassinet. Det vurderes at udledningen fra bassinet ikke har indflydelse på området.

Der er ikke nogen bilag IV-arter på projektområdet. Nærmeste bilag IV-art er odde, som er placeret ca. 800 meter syd for bassinets placering. Eftersom udledningen fra bassinet følger den naturlige afstrømning i recipienten og vandet renses i bassinet inden det ledes ud vurderes det, at denne bilag IV-art ikke påvirkes af udledningen.

For at opretholde bassinets rensfunktion foretages der:

Kontrol af ind-/udløb hvert 2 år. Ved "grødevækst" og sedimentaflejring foran og på risten ved udløbet foretages punktrensning.

Kontrol af afspærringsspjæld og afløbsregulator hvert 2 år.

Kontrol af sedimenttykkelsen:

Sandfang hvert 2. år. Hvis nødvendigt foretages oprensning for at sikre at bassinet har det nødvendige rense- og forsinkelsesvolumen

Bassin hvert 5. år. Hvis nødvendigt foretages oprensning for at sikre at bassinet har det nødvendige rense- og forsinkelsesvolumen

Forbassin og vådbassin skal som minimum oprenses, henholdsvis når 50 % og 25 % af det dimensionerede volumen er opbrugt

Der skal føres logbog/journal over tilsyn og målinger – disse skal gemmes i minimum 10 år

Ved oprensning skal materiale bortskaffes efter gældende regler, og anmeldes til Morsø Kommune.

### Dimensioneringskriterier

Nye regnvandsbassiner dimensioneres som våde bassiner med et vådvolumen på 200 m<sup>3</sup>/red. ha., jf. Morsø Kommunes anvisninger. Bassinerne etableres i henhold til VD-typetegning nr. 26822 (se Bilag 2), med en vanddybde i det permanente vådvolumen på 1-1½ m. For beregning af bassinvolumen benyttes Spildevandskomitéens regneark fra skrift 32, samt procedure og faktorer beskrevet i VD's projekteringsgrundlag og -krav (PGK) dateret november 2025.

Belastningstallene for regnvandsbassiner, som modtager vejvand, beregnes ved hjælp af middelværdierne fra Vejregelhåndbog "Afvandingskonstruktioner – Miljøforhold og myndighedsansøgning".

Generelt for strækninger uanset udledning til recipient er der anvendt følgende koncentrationer med stofindhold i forhold til fremtidig belastning:

**Tabel 1 Forventede koncentrationer af relevante stoffer i vejvand og rensset vejvand**

|                        | Typiske stofkoncentrationer i vejvand | Renseeffekt, bassin | Udledt koncentration fra regnvandsbassiner |
|------------------------|---------------------------------------|---------------------|--|
| Suspenderet stof (TSS) | 137 mg/l                              | 80% fjernes         | 30 mg/l                                    |
| Kvælstof (Total N)     | 3 mg/l                                | 40% fjernes         | 1,2 mg/l                                   |
| Fosfor (Total P)       | 0,4 mg/l                              | 60% fjernes         | 0,2 mg/l                                   |
| Organisk stof (BOD)    | 6 mg/l                                | 20% fjernes         | 1,8 mg/l                                   |

**Vilkår for udledning iht spildevandsbekendtgørelsen.**

| Parameter                  | Prøveantal |       | Kontroltype      |            | Krav iht. Spildevands bekendtgørelsen |
|----------------------------|------------|-------|------------------|------------|---------------------------------------|
|                            | Indløb     | Udløb |                  |            |                                       |
| COD                        |            |       | Transport        | ≤ 75 mg/l  | ≤ 75 mg/l                             |
| BI <sub>5</sub> Modifieret |            |       | Transport        | ≤ 15 mg/l  | ≤ 15 mg/l                             |
| Total N                    |            |       | Transport        | ≤ 8,0 mg/l | ≤ 8,0 mg/l                            |
| Total P                    |            |       | Transport        | ≤ 1,0 mg/l | ≤ 1,5 mg/l                            |
| SS                         |            |       | Tilstand (Vejl.) | ≤ 30 mg/l  |                                       |

**Opland og recipient**

|                                   |  |
|-----------------------------------|--|
| Bassin                            | B4   |
| Recipient:                        | Tilløb til Elsø Bæk  |
| Udløbets beliggenhed              |  |
| (x, y) koordinatsystem (UTM32):   | x: 6296213, y: 487519  |
| Totalt oplandsareal [ha]:         | 6,08   |
| Afløbskoefficient:                | 0,53   |
| Reduceret oplandsareal [red. ha]: | 3,22   |
| Supplerende oplysninger:          | Bassinet er beliggende i et område med drikkevandsinteresser (OD). |
| Anlæggets hældning:               | 1:5  |

**Belastning**

|  |                       |
|--|-----------------------|
| Årligt udledte vandmængder [m <sup>3</sup> /år]:   | 25.631 m <sup>3</sup> |
| Årligt udledte stofmængder [kg/år]:                |                       |
| - Suspenderet stof (SS):                           | 769 kg                |
| - Kvælstof (Tot-N):                                | 31 kg                 |
| - Fosfor (Tot-P):                                  | 5 kg                  |
| - Organisk stof (BOD):                             | 123 kg                |
| Nedbør benyttet til beregninger [årsmiddelnedbør]: | 796 mm                |
| Koordinatsæt for benyttet nedbør:                  | x: 6296933, y: 482699 |

**Renseforanstaltninger**

|  |                      |
|--|----------------------|
| Sandfang/bundfældning [m <sup>3</sup> ]: | 161 m <sup>3</sup> . |
|--|----------------------|

**Regnvandsbassin**

|                                     |             |
|-------------------------------------|-------------|
| Type:                               | Vådt bassin |
| Anvendt operationel faktor (SVK32): | 1,2         |

|  |  |
|--|--|
| Stuvningsvolumen [m <sup>3</sup> ]:        | 1.530 m <sup>3</sup>   |
| Vådvolumen [m <sup>3</sup> ]:              | 640 m <sup>3</sup>   |
| Tætning af bund:                           | Ler eller bentonit   |
| Gentagelsesperiode (T = x år):             | T=5 (ved kontrolleret overløb)   |
| Udledning (afløbsregulering) [l/s]:        | 3,22 l/s   |
| Type (dykket afløb med afspærringsspjæld): | Drosselledning og/eller Afløbsregulator  |
| Tømmetid [Døgn]:                           | 5,5 døgn   |
| Overløb [l/s]:                             | maks. 20 l/s via Ø160 mm PVC-ledning jf. typetegning 26632 (se Bilag 3), svarende til stuvningsvandspejl |

### Naturbeskyttelseslovens §3

Området er ikke §3-registreret. Nærmeste §3 beskyttet natur er en sø placeret ca. 700 meter vest for bassinet. Bassinet er ligeledes ikke beliggende i et bevaringsværdigt landskab.

### Grundvandsbeskyttelse

Projektområdet ligger inden for OD, og det er derfor ikke muligt at nedsive i området.

## Habitatvurdering

### Overfladevand

Påvirkningen af overfladevandet er behandlet i den af kommunen godkendte miljøkonsekvensvurdering

(MKV). Projektet afviger ikke fra den godkendte MKV, og det forventes på baggrund af dette, at udledningen ikke vil have en negativ påvirkning af vandløbet.

Målsatte vandområder (miljømål)

| Kvalitetselement             | Elsø Bæk (B00060)      | Lyngbro Bæk (B00061)   | Lyngbro Bæk (C00533)  | Lyngbro Bæk (C00534)             | Lyngbro Bæk (C00535)             | Lyngbro Bæk (t450)               |
|------------------------------|------------------------|------------------------|---|----------------------------------|----------------------------------|----------------------------------|
| Planter                      | Ukendt                 | Ukendt                 | Ukendt  | Ukendt                           | Ukendt                           | Ukendt                           |
| Smådyr                       | Moderat                | Ukendt                 | Moderat   | Ringe                            | Ringe                            | Ukendt                           |
| Alger                        | Ukendt                 | Ukendt                 | Ukendt  | Ukendt                           | Ukendt                           | Ukendt                           |
| Fisk                         | Ukendt                 | Ukendt                 | Ukendt  | Ukendt                           | Ukendt                           | Ukendt                           |
| Nationalt specifikke stoffer | Ikke-god (Zink i vand) | Ikke-god (Zink i vand) | Ikke-god (Barium i vand og methylnaphthalener i sediment)   | Ikke-god (Kobber og zink i vand) | Ikke-god (Kobber og zink i vand) | Ikke-god (Kobber og zink i vand) |
| Kemisk tilstand              | God                    | God                    | Ikke-god (Benz(a)pyren i sediment og kviksølv i biota-fisk) | God                              | God                              | God                              |
| Miljømål                     | God                    | God                    | God   | God                              | God                              | God                              |
| Samlet tilstand              | Moderat                | Moderat                | Moderat   | Ringe                            | Ringe                            | Moderat                          |

Ovenstående tabel er fra Vandområdeplan 2021-2027

| Kvalitetselement             | Frøslev Engso (1230) | Solbjerg Engso (1229) | Jølby Nor (307)  |
|------------------------------|----------------------|-----------------------|--|
| Planter                      | -                    | -                     | Ringe  |
| Smådyr                       | -                    | -                     | Ukendt   |
| Alger                        | -                    | -                     | Moderat  |
| Fisk                         | -                    | -                     | Ringe  |
| Nationalt specifikke stoffer | Ukendt               | Ukendt                | Ikke god (Arsen, chrom, methylnaphthalener, vanadium i sediment) |
| Kemisk tilstand              | -                    | -                     | Ikke god (Kviksølv i biota-fisk)                                 |
| Iltforhold                   | -                    | -                     | God  |
| Kvælstofindhold              | -                    | -                     | Ikke-god   |
| Fosforindhold                | -                    | -                     | God  |
| Vandets klarhed              | -                    | -                     | Ikke-god   |
| Miljømål                     | Fastsættes           | Fastsættes            | God  |
| Samlet tilstand              | Ukendt               | Ukendt                | Ringe  |

Ovenstående tabel er fra Vandområdeplan 2021-2027

| Kvalitetsэлемент                 | Thisted Bredning (236)  |
|----------------------------------|---|
| Fytoplankton (klorofyl)          | Dårlig  |
| Rodfæstede bundplanter           | Ringe   |
| Bunddyr (bentiske invertebrater) | Dårlig  |
| Nationalt specifikke stoffer     | Ikke-god (Arsen i biota-musling)  |
| Kemisk tilstand                  | Ikke-god (Bly, cadmium, nikkel i biota-musling og nonylphenoler i sediment) |
| Miljømål                         | God   |
| Samlet tilstand                  | Dårlig  |

Ovenstående tabel er fra vandområdeplan 2021-2027

### Påvirkninger:

Målsatte overfladeområder:

Udledning fra bassinet vurderes at ske under og umiddelbart efter regnhændelser, hvor der vil være mindst en middelvandføring i vandløbene. Morsø Kommune har vurderet, at en udledning på 1 l/s/red. ha, ikke vil medføre erosion eller have en negativ hydraulisk påvirkning af vandløbet eller det nedstrøms liggende vandområde.

Vandløb:

#### Elsø Bæk (B00060)

Bassin B4 udleder til recipienten Elsø Bæk (B00060), som løber videre til Lyngbro Bæk. Her løber vandet til Frøslev Engsø og videre herfra til Solbjerg Engsø via Lyngbro Bæk. Fra Solbjerg Engsø føres vandet gennem Lyngbro Bæk til Jølby Nor og gennem Lyngbro Bæk, hvor det til slut ender i Thisted Bredning.

Elsø Bæk er målsat god økologisk tilstand, men den nuværende økologiske tilstand er vurderet moderat, og dermed opfyldes den målsatte tilstand ikke. Tilstandsvurderingen skyldes manglende målopfyldelse af nationalt specifikke stoffer (ikke god) og smådyr (moderat).

#### Lyngbro Bæk (B00061)

Lyngbro Bæk (B00061) løber til Frøslev Engsø og videre herfra til Solbjerg Engsø via Lyngbro Bæk. Fra Solbjerg Engsø føres vandet gennem Lyngbro Bæk til Jølby Nor og gennem Lyngbro Bæk, hvor det til slut ender i Thisted Bredning. Lyngbro Bæk (B00061) er målsat god økologisk tilstand, men den nuværende tilstand i bækken er moderat, og dermed opfyldes den målsatte tilstand ikke. Tilstandsvurderingen skyldes manglende målopfyldelse af nationalt specifikke stoffer (ikke-god).

#### Lyngbro Bæk (C00533)

Lyngbro Bæk (C00533) løber til Frøslev Engsø og videre herfra til Solbjerg Engsø via Lyngbro Bæk. Fra Solbjerg Engsø føres vandet gennem Lyngbro Bæk til Jølby Nor og gennem Lyngbro Bæk, hvor det til slut ender i Thisted Bredning. Lyngbro Bæk (C00533) er målsat til god økologisk tilstand, men den nuværende tilstand er moderat, og dermed opfyldes den målsatte tilstand ikke. Tilstandsvurderingen skyldes manglende målopfyldelse af nationalt specifikke stoffer (ikke-god), kemisk tilstand (ikke-god) og smådyr (moderat).

#### Lyngbro Bæk (C00534)

Lyngbro Bæk (C00534) løber til Solbjerg Engsø. Fra Solbjerg Engsø føres vandet gennem Lyngbro Bæk til Jølby Nor og gennem Lyngbro Bæk, hvor det til slut ender i Thisted Bredning. Lyngbro Bæk (C00534) er målsat til god økologisk tilstand, men den nuværende tilstand er ringe, og dermed opfyldes den målsatte tilstand ikke. Tilstandsvurderingen skyldes manglende målopfyldelse af smådyr (ringe) og nationalt specifikke stoffer (ikke-god).

### **Lyngbro Bæk (C00535)**

Lyngbro Bæk (C00535) løber til Jølby Nor og gennem Lyngbro Bæk, hvor det til slut ender i Thisted Bredning. Lyngbro Bæk (C00535) er målsat til god økologisk tilstand, men den nuværende tilstand er ringe, og dermed opfyldelse den målsatte tilstand ikke. Tilstandsvurderingen skyldes manglende målopfyldelse af smådyr (ringe) og nationalt specifikke stoffer (ikke-god).

### **Lyngbro Bæk (t450)**

Lyngbro Bæk (t450) løber ud i Thisted Bredning og er målsat til god økologisk tilstand, men den nuværende tilstand er moderat, og dermed opfyldelse den målsatte tilstand ikke. Tilstandsvurderingen skyldes manglende målopfyldelse af nationalt specifikke stoffer (ikke-god).

Søer:

Søers økologiske tilstand vurderes på grundlag af overvågningsresultater for en række biologiske kvalitetselementer: fisk, bentiske invertebrater (smådyr), makrofytter (undervandsplanter), fytoplankton og fytobenthos.

Kun en af de tre berørte søer har en oplyst vurderet tilstand. Frøslev Engsø og Solbjerg Engsø er ikke målsatte søer.

### **Jølby Nor**

Den samlede økologiske tilstand for Jølby Nor vurderes at være ringe, hvilket ikke opfylder målet om god økologisk tilstand. Tilstandsvurderingen skyldes manglende målopfyldelse af planter (ringe), alger (moderat), fisk (ringe), nationalt specifikke stoffer (ikke-god), kemisk tilstand (ikke-god), kvælstof (ikke-god) og vandets klarhed (ikke god).

Kyst:

Kystens økologiske tilstand vurderes på grundlag af overvågningsresultater for en række biologiske kvalitetselementer: Fytoplankton, rodfæstede planter (dækfrøede) og bentiske invertebrater (smådyr). Den samlede økologiske tilstand for Thisted Bredning vurderes at være dårlig, hvilket ikke opfylder målet om god økologisk tilstand. Tilstandsvurderingen skyldes manglende målopfyldelse af fytoplankton (dårlig), rodfæstede bundplanter (ringe), bunddyr (dårlig), nationalt specifikke stoffer (ikke-god) og kemisk tilstand (ikke-god).

Generelt:

Tilstanden for fisk og smådyr afhænger af de fysiske forhold i vandløbet, tilstedeværelsen af groft substrat og egnede levesteder for fisk, mens den for planter bl.a. afhænger af grødeskæringspraksis og beskyttelsesgrad. Udledningen af forsinket regnvand vil ikke påvirke disse faktorer i vandløbene og vil derfor ikke kunne forringe tilstanden for de biologiske kvalitetselementer eller hindre målopfyldelse i vandløb eller søer.

Udledningen af næringsstoffer til recipienterne vil blive reduceret som følge af rensningen i regnvandsbassinerne. Det vurderes derfor at projektet ikke vil forringe den økologiske tilstand i recipienterne og ikke vil hindre målopfyldelse.

Recipienternes hydraulisk kapacitet

Morsø Kommune har vurderet, at en udledning på 1 l/s/red. Ha, ikke vil medføre erosion eller have en negativ hydraulisk påvirkning af vandløbet eller det nedstrømsliggende vandområde. Vandløbs økologiske tilstand vurderes på grundlag af overvågningsresultater for en række biologiske kvalitetselementer: Fisk, benthiske invertebrater (smådyr), makrofyter (undervandsplanter).

#### Biologiske kvalitetselementer:

Den samlede økologiske tilstand i Lyngsbro Bæk er ringe på de to første strækninger, men moderat på den sidste del. Den manglende målopfyldelse på alle delstrækninger skyldes, at tilstanden for nationalt specifikke stoffer er ikke-god, tilstanden for smådyr er ringe og tilstanden for alger, fisk og planter er ukendt.

Tilstanden for fisk og smådyr afhænger af de fysiske forhold i vandløbet, tilstedeværelsen groft substrat og egnede levesteder for fisk mens den for planter bl.a. afhænger af grødeskæringspraksis og beskyttelsesgrad. Udledningen af forsinket regnvand vil ikke påvirke disse faktorer i vandløbene og vil derfor ikke kunne forringe tilstanden for de biologiske kvalitetselementer eller hindre målopfyldelse i Lyngsbro Bæk, da udledningen af næringsstoffer fra området vil blive reduceret i forhold til i dag som følge af rensningen.

Den samlede økologiske tilstand i Erslev Engsø er ukendt. Der foreligger kun begrænset information om Erslev Engsø

Den samlede økologiske tilstand i Jølby Nor er ringe hvilket skyldes at tilstanden for nationalt specifikke stoffer er ikke-god, tilstanden for smådyr er ukendt og tilstanden for planter og fisk er ringe. Herudover er vandets klarhed og kvælstofindholdet vurderet til ikke-god.

Udledningen af næringsstoffer til Thisted Bredning og Erslev Engsø og Jølby Nor vil blive reduceret som følge af rensningen i regnvandsbassinerne. Det vurderes derfor at projektet ikke vil forringe den økologiske tilstand i Erslev Engsø, Jølby Nor eller kystvandområdet og ikke vil hindre målopfyldelse.

#### Kemiske kvalitetselementer:

Den kemiske tilstand for Lyngsbro Bæk er god, og opfylder således miljømålet. På nuværende tidspunkt udledes vandet med ringe rensning og forsinkelse. Det vurderes derfor, at rensningen i bassinerne vil være en forbedring af de nuværende forhold og udledningen vil dermed ikke hindre målopfyldelsen i vandløbet. Den kemiske tilstand i Erslev Engsø og Jølby Nor er henholdsvis ukendt og ikke-god. Det vurderes, at rensningen vil forbedre de kemiske forhold i søen, sammenlignet med den nuværende udledning uden rensning.

#### Recipientens hydraulisk kapacitet

Morsø Kommune har vurderet, at en udledning på 1 l/s/red/ha, ikke vil medføre erosion eller have en negativ hydraulisk påvirkning af vandløbet eller det nedstrøms liggende vandområde.

### **Sammenfatning vedr. overfladevand**

Vejafvandingen er hidtil sket ved udledning via vejgrøfter til vandløbet. Vejvandet vil fremover blive rensat og forsinket inden udledning til recipienterne. Ved forsinkelse i regnvandsbassiner vil der ske en tilbageholdelse af næringsstoffer og forurenende stoffer (fx metaller) som hidtil er blevet udledt urensat til vandområderne; der sker med en reduktion af udledningen af forurenende stoffer til vandområderne.

Da der ikke sker en merudledning af forurenende stoffer til vandområderne, vurderes at projektet ikke forringer den kemiske tilstand eller hindre målopfyldelse i Elsø Bæk, Lyngsbro Bæk, Erslev Engsø, Jølby Nor eller i Thisted Bredning.

## VVM

### Miljøkonsekvensvurdering

Vejdirektoratets anlægsprojekter er dækket af Vejloven, og det er Miljøteamet ved Vejdirektoratet der er ansvarlig for at foretage en screening i fase 2 af, om der er behov for at projektet anmeldes til screening for MKV hos trafikstyrelsen.

Vejdirektoratet har vurderet, at der ikke skal indsendes en bilag-2 MKV-ansøgning for projektet til Trafikstyrelsen efter vejlovens bestemmelser.

## Anlæg

Udledning mv i anlægsfasen:

I anlægsfasen skal vand fra befæstede arealer forsinkes og renses inden udløb til recipient.

Dette gøres ved at:

1. Anvende de eksisterende bassiner/grøfter som forsinkelse hvis det er muligt.
2. At sedimentere regnvandet inden afledning til bassinet/grøften.
3. At lede vandet fra lokal lænepumpning til sedimentationscontainer eller midlertidigt anlagt bassin hvor vandet iltes inden udledning til recipient.
  - Er det nødvendigt med sedimentationscontainer eller midlertidige bassiner i anlægsfasen, skal Morsø Kommune godkende projektet.
4. Efter endt anlægsfase skal vandløbet inspiceres for eventuelt aflejret materiale, og eventuelt aflejret materiale oprensnes senest en måned efter endt anlægsfase.

I forbindelse med anlægsarbejdets opstart vurderes, om der er behov for forbedring af afløbsfaciliteterne

## Lovgrundlag, gyldighed og retsbeskyttelse

### Lovgrundlag

Udledningstilladelsen meddeles i medfør af § 28 i miljøbeskyttelsesloven.

| Titel   | Nr. og dato              |
|---|--------------------------|
| Miljøbeskyttelsesloven §§ 27 og 28, stk. 1, samt Kapitel 3  | LBKG 2025-12-22 nr. 1742 |
| Bekendtgørelse om spildevandstilladelser m.v. efter miljøbeskyttelseslovens kapitel 3 og 4            | BKG 2025-11-27 nr. 1446  |
| Bekendtgørelse om krav til udledning af visse forurenede stoffer (miljøkvalitetskravsbekendtgørelsen) | BKG 2017-11-21 nr. 1433  |

## Gyldighed og retsbeskyttelse

Tilladelsen træder i kraft, i det øjeblik, den er meddelt. Tilladelsen er ikke tidsbegrænset. Ved klage, kan Miljø- og Fødevareklagenævnet bestemme, at klagen har opsættende virkning.

Morsø Kommune er tilsynsmyndighed og har jf. miljøbeskyttelseslovens kap. 9 tilsynsforpligtelsen på anlægget, og kan til enhver tid kontrollere, at tilladelsens vilkår overholdes.

Morsø Kommune kan til enhver tid tage tilladelsen op til revision og ændre vilkårene i tilladelsen. Tilladelsen er ikke omfattet af retsbeskyttelse. En eventuel ændring af tilladelsens vilkår vil blive varslet og meddelt med klagefrist i henhold til miljøbeskyttelsesloven.

## Høring og klagevejledning

### Partshøring

Morsø Kommune vurderer, at Vejdirektoratet er eneste parter i sagen, eftersom de er den eneste der har en konkret, væsentlig, direkte og individuel retlig interesse i sagen.

Udkast til spildevandstilladelse har været sendt i høring hos Vejdirektoratet den 09-06-2026. Ved udløb af høringsperioden er der ikke indkommet nogen kommentarer fra Vejdirektoratet.

### Klagevejledning

Afgørelsen kan påklages til Miljø- og Fødevareklagenævnet af:

- Afgørelsens adressat.
- Enhver, der har en individuel, væsentlig interesse i sagens udfald.
- Sundhedsstyrelsen.
- Landsdækkende foreninger og organisationer i det omfang, de har klageret over den konkrete afgørelse, jf. miljøbeskyttelseslovens §§ 99 og 100.
- Lokale foreninger og organisationer, der har beskyttelse af natur og miljø eller rekreative interesser som formål, og som har meddelt, at de ønsker underretning om afgørelsen.

Hvis du ønsker at klage over denne afgørelse, skal du klage via Klageportalen, som du finder et link til på denne hjemmeside [www.nmkn.dk](http://www.nmkn.dk). Klageportalen ligger på [www.borger.dk](http://www.borger.dk) og [www.virk.dk](http://www.virk.dk) og kræver login med MIT-ID. Klagen sendes gennem Klageportalen til Morsø Kommune. En klage er indgivet, når den er tilgængelig for Morsø Kommune på Klageportalen. Når du klager, skal du betale et gebyr på 900,- kr. for almindelige borgere og 1.800,- kr. for virksomheder, organisationer og offentlige myndigheder.

Miljø- og Fødevareklagenævnet afviser klager, der kommer uden om Klageportalen, hvis der forinden ikke er ansøgt om og bevilget "fritagelse for brug af Klageportalen". Hvis du ønsker at blive fritaget for at bruge Klageportalen, skal du sende en begrundet anmodning til Morsø Kommune. Kommunen videresender herefter din anmodning til Miljø- og Fødevareklagenævnet, som træffer afgørelse om, hvorvidt din anmodning kan imødekommes.

## Klagefrister

Klagefristen er 4 uger fra den dag, afgørelsen er bekendtgjort. Det vil sige, at en eventuel klage skal være modtaget via Klageportalen senest den 21-07-2026.

## Søgsmål og aktindsigt

Afgørelsen kan også indbringes for domstolene. Ønskes sagen prøvet ved domstolene, skal sagen være anlagt inden 6 måneder efter, at afgørelsen er meddelt. Der gøres opmærksom på, at der til enhver tid er adgang til aktindsigt i de resultater af virksomhedens egenkontrol, som tilsynsmyndigheden har, samt i sagen i øvrigt.

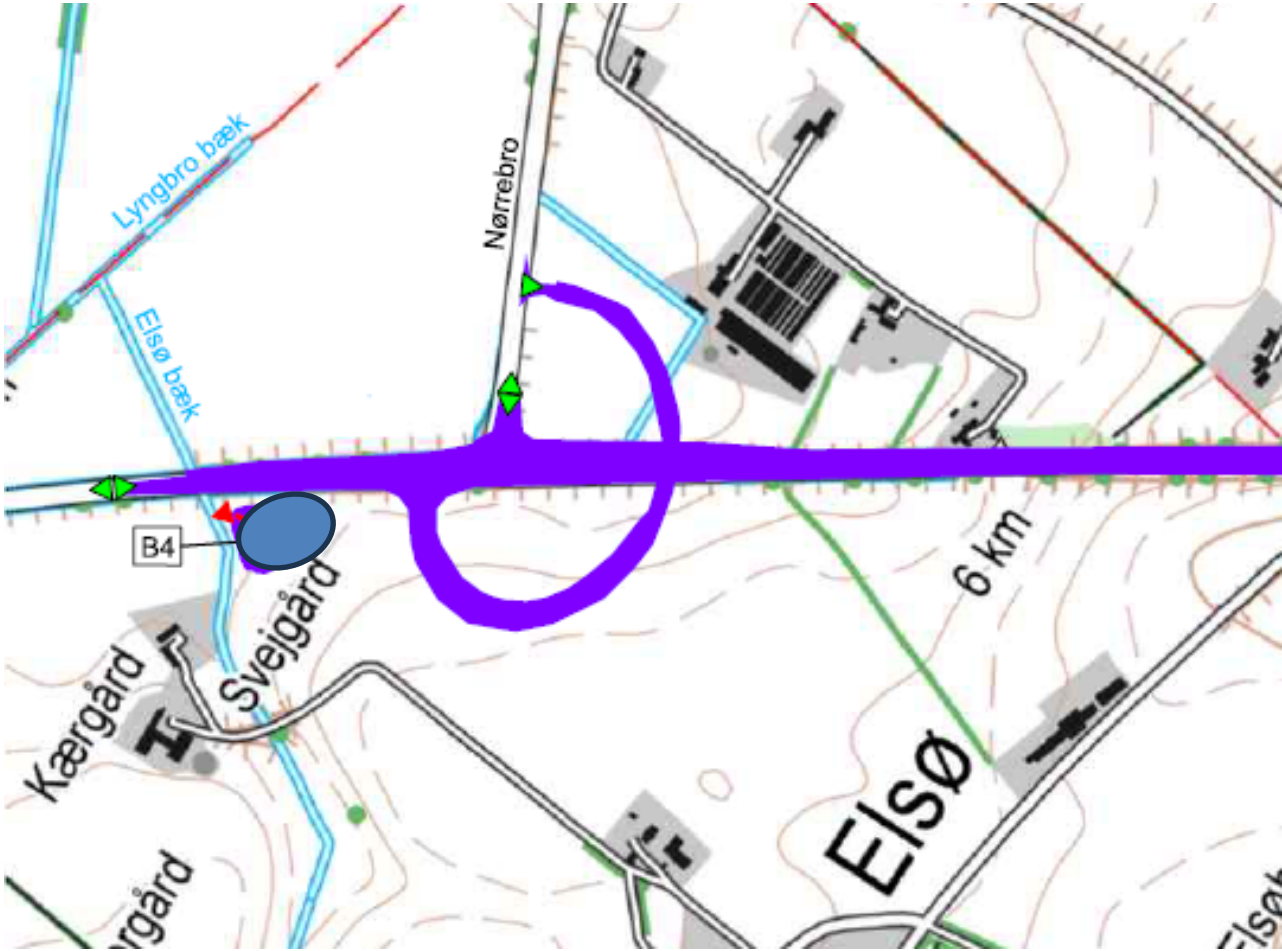
## Kopimodtagere

Følgende er underrettet ved kopi af spildevandstilladelse:

| Navn   | E-mailadresse  | CVR nr.  |
|--|--|----------|
| Danmarks Naturfredningsforening                          | <a href="mailto:dn@dn.dk">dn@dn.dk</a>   | 60804214 |
| Danmarks Naturfredningsforening, lokalafdeling på Mors   | <a href="mailto:dnmorsoe-sager@dn.dk">dnmorsoe-sager@dn.dk</a>                 | -        |
| Friluftsrådet  | <a href="mailto:fr@friluftsradet.dk">fr@friluftsradet.dk</a>                   | 56230718 |
| Danmarks Sportsfiskerforbund                             | <a href="mailto:tha@sportsfiskerforbundet.dk">tha@sportsfiskerforbundet.dk</a> | 37099015 |
| Sportsfiskerne, lokalafdeling (Morsø Lystfiskerforening) | <a href="mailto:hspoulsen@me.com">hspoulsen@me.com</a>                         | 30064682 |
| Morsø Forsyning A/S                                      | <a href="mailto:post@morsoeforsyning.dk">post@morsoeforsyning.dk</a>           | 32479065 |

# Bilag

## Bilag 1 – Placering af bassin



# ANSØGNING OM UDLEDNING AF VEJVAND

Af 20. april 2026 jf. Lovbekendtgørelse nr. 1742 af 22. december 2025 af lov om miljøbeskyttelse, § 28 stk. 1, og jf. bekendtgørelse nr. 1446 af 27. november 2025 af bekendtgørelse om spildevandstilladelser m.v. efter miljøbeskyttelseslovens kapitel 3 og 4 (samt jf. vejledning nr. 9568 af 30. juni 2018, Vejledning til bekendtgørelse om spildevandstilladelser m.v. efter miljøbeskyttelseslovens kapitel 3 og 4, afsnit 15.4.1).

## RUTE 26 HANSTHOLM - SALLINGSUND

**Krydset Vilsundvej/Nørrebro**

**Km 5+400 - 6+800**

**Morsø Kommune**

Bilag til sagen:

- |    |                    |   |
|----|--------------------|---|
| 1. | Oversigtsplan      | Udledning af vejvand - 1:10.000 Tegn. nr. 6810-8003 |
| 2. | VD-typetegning nr. | 26822 (Udformning af regnvandsbassin)               |
| 3. | VD-typetegning nr. | 26632 (Afløbsbygværk i regnvandsbassin)             |



## Oplysninger om ansøger

Vejdirektoratet  
Thomas Helsteds Vej 22  
8660 Skanderborg  
Att.: Fruzsina Németh  
Telefon: 7244 3279  
Mail: frun2@vd.dk

## Beskrivelse af vejprojekt

Vejdirektoratet ansøger om tilladelse til at udlede rensset vejvand til Elsø Bæk, med videre forløb til Erslev Engso, Lyngsbro Bæk, Jølby Nor og Thisted Bredning.

Bassinet er beliggende på matrikel: 2a Elsø By, Elsø.

I forbindelse med udvidelsen af rute 26 på Mors, skal der håndteres vejvand fra dele af en 21 km strækning fra Sallingsund til Vilsund. Dette gøres ved etablering af seks våde regnvandsbassiner langs strækningen.

Denne ansøgning omfatter vejvandet der ledes til bassin B4, se Bilag 1. Bassinet afvander strækningen fra km 5+400 til km 6+800 og håndterer udelukkende vand fra Vejdirektoratets statsvej.

Bassinet etableres som et regnvandsbassin med permanent vådvolumen, og dykket ind- og udløb, der sikrer rensning af vejvandet. Bassinet betragtes, jf. Spildevandsvejledningen, som BAT. Bassinet etableres med sandfang. Det permanente vådvolumen skal sikre tilbageholdelse af større partikler og bundfældning af miljøfremmede stoffer. Udledningen svarer til den af kommunen oplyste udledningshastighed og det forventes derfor ikke, at vandløbet vil belastes hydraulisk som følge af udledningen.

Projektområdet er ikke områdeklassificeret eller kortlagt forurenede. Alt overfladevand opsamles på vejarealet og ledes til bassinet via grøfter og trug med tæt bund. Nærmeste klassificeringsområde er beliggende ca. 500 m nord for bassinets placering.

Udledningen til recipienten sker via ledninger. Der etableres en overløbsledning, der placeres ved øverste stuvningsvandspejl. Overløbet afleder vandet til samme recipient, og det skal sikre, at vejen ikke oversvømmes ved en større regnhændelse.

Området er ikke §3-registreret. Nærmeste §3 beskyttet natur er en sø placeret ca. 700 meter vest for bassinet. Bassinet er ligeledes ikke beliggende i et bevaringsværdigt landskab.

Nærmeste Natura 2000 område er nr. 29 Dråby Vig og er placeret ca. 5 km nordøst for bassinet. Det vurderes at udledningen fra bassinet ikke har indflydelse på området.

Der er ikke nogen bilag IV-arter på projektområdet. Nærmeste bilag IV-art er odder, som er placeret ca. 800 meter syd for bassinets placering. Eftersom udledningen fra bassinet følger den naturlige afstrømning i recipienten og vandet renses i bassinet inden det ledes ud vurderes det, at denne bilag IV-art ikke påvirkes af udledningen.

Ind- og udløb etableres med længst mulig afstand, for at sikre bundfældning. Udløb etableres som dykket udløb, for at sikre olieudskilning. Udløbsbygværket etableres med skydespjæld til brug ved uheld med spild af olie eller kemikalier.



## Dimensioneringskriterier

Nye regnvandsbassiner dimensioneres som våde bassiner med et vådvolumen på 200 m<sup>3</sup>/red. ha., jf. Morsø Kommunes anvisninger. Bassinerne etableres i henhold til VD-typetegning nr. 26822, med en vanddybde i det permanente vådvolumen på 1-1½ m. For beregning af bassinvolumen benyttes Spildevandskomitéens regneark fra skrift 32, samt procedure og faktorer beskrevet i Vejdirektoratets projekteringsgrundlag og -krav (PGK) dateret november 2025.

Belastningstallene for regnvandsbassiner, som modtager vejvand, beregnes ved hjælp af middelværdierne fra Vejregelhåndbog "Afvandingskonstruktioner – Miljøforhold og myndighedsansøgning".

Generelt for strækninger uanset udledning til recipient er der anvendt de i højre kolonne nævnte koncentrationer med stofindhold i forhold til fremtidig belastning:

**Tabel 1 Forventede koncentrationer af relevante stoffer i vejvand og rensset vejvand**

|                                       | Typiske stoffkoncentrationer i vejvand | Renseeffekt, bassin | Udledt koncentration fra regnvandsbassiner |
|---------------------------------------|--|---------------------|--|
| Suspenderet stof (TSS) <sup>1,2</sup> | 137 mg/l                               | 80% fjernes         | 30 mg/l                                    |
| Kvælstof (Tot-N) <sup>1,2</sup>       | 3 mg/l                                 | 40% fjernes         | 1,2 mg/l                                   |
| Fosfor (Tot-P) <sup>1,2</sup>         | 0,4 mg/l                               | 60% fjernes         | 0,2 mg/l                                   |
| Organisk stof (BOD) <sup>1,2</sup>    | 6 mg/l                                 | 20% fjernes         | 4,8 mg/l                                   |

## Opland og recipient

### Bassin B4

|                                   |  |
|-----------------------------------|--|
| Recipient:                        | Elsø Bæk   |
| Udløbets beliggenhed              |  |
| (x, y) koordinatsystem (UTM32):   | x: 6296213, y: 487519  |
| Totalt oplandsareal [ha]:         | 6,08   |
| Afløbskoefficient:                | 0,53   |
| Reduceret oplandsareal [red. ha]: | 3,22   |
| Supplerende oplysninger:          | Bassinet er beliggende i et område med drikkevandsinteresser (OD). |
| Anlæggets hældning:               | 1:5  |

### Belastning

|  |                       |
|--|-----------------------|
| Årligt udledte vandmængder [m <sup>3</sup> /år]: | 25.631 m <sup>3</sup> |
| Årligt udledte stofmængder [kg/år]:              |                       |
| - Suspenderet stof (SS):                         | 769 kg                |
| - Kvælstof (Tot-N):                              | 31 kg                 |
| - Fosfor (Tot-P):                                | 5 kg                  |
| - Organisk stof (BOD):                           | 123 kg                |

|  |                       |
|--|-----------------------|
| Nedbør benyttet til beregninger [årsmiddelnedbør]: | 796 mm                |
| Koordinatsæt for benyttet nedbør:                  | x: 6296933, y: 482699 |

<sup>1</sup> Vejdirektoratet (2021), Afvandingskonstruktioner – Miljøforhold & Myndighedsansøgning

<sup>2</sup> Vollertsen, m.fl. (2012), Våde bassiner til rensning af separat regnvand



## Renseforanstaltninger

Sandfang/bundfældning [m<sup>3</sup>]: 161 m<sup>3</sup> vådvolumen

## Regnvandsbassin

Type: Vådt bassin  
Anvendt operationel faktor (SVK32): 1,2  
Stuvningsvolumen [m<sup>3</sup>]: 1.530 m<sup>3</sup> (inkl. 20% volumen til koblet regn, grundet lang tømningstid)  
Vådvolumen [m<sup>3</sup>]: 640 m<sup>3</sup>  
Tætning af bund: Ler  
Gentagelsesperiode (T = x år): T=5 (ved kontrolleret overløb)  
Udledning (afløbsregulering) [l/s]: 3,22 l/s  
Type (dykket afløb med afspærringsspjæld): Drosselledning og/eller afløbsregulator  
Tømmetid [døgn]: 5,5 døgn  
Overløb [l/s]: maks. 20 l/s via Ø160 mm PVC-ledning jf. typetegning 26632 (se Bilag 3), svarende til stuvningsvandspejl

## Overfladevand

Påvirkningen af overfladevandet er behandlet i den af kommunen godkendte miljøkonsekvensvurdering (MKV). Projektet afviger ikke fra den godkendte MKV, og det forventes på baggrund af dette, at udledningen ikke vil have en negativ påvirkning af vandløbet.

Målsatte vandområder (mål):

| Kvalitetsэлемент             | Elsø Bæk (B00060)      | Lyngbro Bæk (B00061)   | Lyngbro Bæk (C00533)  | Lyngbro Bæk (C00534)             | Lyngbro Bæk (C00535)             | Lyngbro Bæk (t450)               |
|------------------------------|------------------------|------------------------|---|----------------------------------|----------------------------------|----------------------------------|
| Planter                      | Ukendt                 | Ukendt                 | Ukendt  | Ukendt                           | Ukendt                           | Ukendt                           |
| Smådyr                       | Moderat                | Ukendt                 | Moderat   | Ringe                            | Ringe                            | Ukendt                           |
| Alger                        | Ukendt                 | Ukendt                 | Ukendt  | Ukendt                           | Ukendt                           | Ukendt                           |
| Fisk                         | Ukendt                 | Ukendt                 | Ukendt  | Ukendt                           | Ukendt                           | Ukendt                           |
| Nationalt specifikke stoffer | Ikke-god (Zink i vand) | Ikke-god (Zink i vand) | Ikke-god (Barium i vand og methylnaphthalener i sediment)   | Ikke-god (Kobber og zink i vand) | Ikke-god (Kobber og zink i vand) | Ikke-god (Kobber og zink i vand) |
| Kemisk tilstand              | God                    | God                    | Ikke-god (Benz(a)pyren i sediment og kviksølv i biota-fisk) | God                              | God                              | God                              |
| Miljømål                     | God                    | God                    | God   | God                              | God                              | God                              |
| Samlet tilstand              | Moderat                | Moderat                | Moderat   | Ringe                            | Ringe                            | Moderat                          |

Ovenstående tabel er fra Vandområdeplan 2021- 2027.



| Kvalitetsэлемент             | Frøslev Engsø (1230) | Solbjerg Engsø (1229) | Jølby Nor (307)  |
|------------------------------|----------------------|-----------------------|--|
| Planter                      | -                    | -                     | Ringe  |
| Smådyr                       | -                    | -                     | Ukendt   |
| Alger                        | -                    | -                     | Moderat  |
| Fisk                         | -                    | -                     | Ringe  |
| Nationalt specifikke stoffer | Ukendt               | Ukendt                | Ikke god (Arsen, chrom, methylnaphthalener, vanadium i sediment) |
| Kemisk tilstand              | -                    | -                     | Ikke god (Kviksølv i biota-fisk)                                 |
| Iltforhold                   | -                    | -                     | God  |
| Kvælstofindhold              | -                    | -                     | Ikke-god   |
| Fosforindhold                | -                    | -                     | God  |
| Vandets klarhed              | -                    | -                     | Ikke-god   |
| Miljømål                     | Fastsættes           | Fastsættes            | God  |
| Samlet tilstand              | Ukendt               | Ukendt                | Ringe  |

Ovenstående tabel er fra Vandområdeplan 2021- 2027.

| Kvalitetsэлемент                 | Thisted Bredning (236)  |
|----------------------------------|---|
| Fytoplankton (klorofyl)          | Dårlig  |
| Rodfæstede bundplanter           | Ringe   |
| Bunddyr (bentiske invertebrater) | Dårlig  |
| Nationalt specifikke stoffer     | Ikke-god (Arsen i biota-musling)  |
| Kemisk tilstand                  | Ikke-god (Bly, cadmium, nikkel i biota-musling og nonylphenoler i sediment) |
| Miljømål                         | God   |
| Samlet tilstand                  | Dårlig  |

Ovenstående tabel er fra Vandområdeplan 2021- 2027.

### Påvirkninger:

#### Målsatte overfladeområder:

Udledning fra bassinet vurderes at ske under og umiddelbart efter regnhændelser, hvor der vil være mindst en middelvandføring i vandløbene. Morsø Kommune har vurderet, at en udledning på 1 l/s/red. Ha, ikke vil medføre erosion eller have en negativ hydraulisk påvirkning af vandløbet eller det nedstrømsliggende vandområde.

#### Vandløb:

##### **Elsø Bæk (B00060)**

Bassin B4 udleder til recipienten Elsø Bæk (B00060), som løber videre til Lyngbro Bæk. Her løber vandet til Frøslev Engsø og videre herfra til Solbjerg Engsø via Lyngbro Bæk. Fra Solbjerg Engsø føres vandet gennem Lyngbro Bæk til Jølby Nor og gennem Lyngbro Bæk, hvor det til slut ender i Thisted Bredning. Elsø Bæk er målsat god økologisk tilstand, men den nuværende økologiske tilstand er vurderet moderat, og dermed opfyldes den målsatte tilstand ikke. Tilstandsvurderingen skyldes manglende mål opfyldelse af nationalt specifikke stoffer (ikke god) og smådyr (moderat).



### **Lyngbro Bæk (B00061)**

Lyngbro Bæk (B00061) løber til Frøslev Engsø og videre herfra til Solbjerg Engsø via Lyngbro Bæk. Fra Solbjerg Engsø føres vandet gennem Lyngbro Bæk til Jølby Nor og gennem Lyngbro Bæk, hvor det til slut ender i Thisted Bredning. Lyngbro Bæk (B00061) er målsat god økologisk tilstand, men den nuværende tilstand i bækken er moderat, og dermed opfyldes den målsatte tilstand ikke. Tilstandsvurderingen skyldes manglende målopfyldelse af nationalt specifikke stoffer (ikke-god).

### **Lyngbro Bæk (C00533)**

Lyngbro Bæk (C00533) løber til Frøslev Engsø og videre herfra til Solbjerg Engsø via Lyngbro Bæk. Fra Solbjerg Engsø føres vandet gennem Lyngbro Bæk til Jølby Nor og gennem Lyngbro Bæk, hvor det til slut ender i Thisted Bredning. Lyngbro Bæk (C00533) er målsat til god økologisk tilstand, men den nuværende tilstand er moderat, og dermed opfyldes den målsatte tilstand ikke. Tilstandsvurderingen skyldes manglende målopfyldelse af nationalt specifikke stoffer (ikke-god), kemisk tilstand (ikke-god) og smådyr (moderat).

### **Lyngbro Bæk (C00534)**

Lyngbro Bæk (C00534) løber til Solbjerg Engsø. Fra Solbjerg Engsø føres vandet gennem Lyngbro Bæk til Jølby Nor og gennem Lyngbro Bæk, hvor det til slut ender i Thisted Bredning. Lyngbro Bæk (C00534) er målsat til god økologisk tilstand, men den nuværende tilstand er ringe, og dermed opfyldes den målsatte tilstand ikke. Tilstandsvurderingen skyldes manglende målopfyldelse af smådyr (ringe) og nationalt specifikke stoffer (ikke-god).

### **Lyngbro Bæk (C00535)**

Lyngbro Bæk (C00535) løber til Jølby Nor og gennem Lyngbro Bæk, hvor det til slut ender i Thisted Bredning.

Lyngbro Bæk (C00535) er målsat til god økologisk tilstand, men den nuværende tilstand er ringe, og dermed opfyldes den målsatte tilstand ikke. Tilstandsvurderingen skyldes manglende målopfyldelse af smådyr (ringe) og nationalt specifikke stoffer (ikke-god).

### **Lyngbro Bæk (t450)**

Lyngbro Bæk (t450) løber ud i Thisted Bredning og er målsat til god økologisk tilstand, men den nuværende tilstand er moderat, og dermed opfyldes den målsatte tilstand ikke. Tilstandsvurderingen skyldes manglende målopfyldelse af nationalt specifikke stoffer (ikke-god).

### Søer:

Søers økologiske tilstand vurderes på grundlag af overvågningsresultater for en række biologiske kvalitetselementer: fisk, bentiske invertebrater (smådyr), makrofytter (undervandsplanter), fytoplankton og fytobenthos.

Kun en af de tre berørte søer har en oplyst vurderet tilstand. Frøslev Engsø og Solbjerg Engsø er ikke målsatte søer.

### **Jølby Nor**

Den samlede økologiske tilstand for Jølby Nor vurderes at være ringe, hvilket ikke opfylder målet om god økologisk tilstand. Tilstandsvurderingen skyldes manglende målopfyldelse af planter (ringe), alger (moderat), fisk (ringe), nationalt specifikke stoffer (ikke-god), kemisk tilstand (ikke-god), kvælstof (ikke-god) og vandets klarhed (ikke god).



### Kyst:

Kystens økologiske tilstand vurderes på grundlag af overvågningsresultater for en række biologiske kvalitetselementer: Fytoplankton, rodfæstede planter (dækfrøede) og bentiske invertebrater (smådyr).

Den samlede økologiske tilstand for Thisted Bredning vurderes at være dårlig, hvilket ikke opfylder målet om god økologisk tilstand. Tilstandsvurderingen skyldes manglende målopfyldelse af fytoplankton (dårlig), rodfæstede bundplanter (ringe), bunddyr (dårlig), nationalt specifikke stoffer (ikke-god) og kemisk tilstand (ikke-god).

### Generelt:

Tilstanden for fisk og smådyr afhænger af de fysiske forhold i vandløbet, tilstedeværelsen af groft substrat og egnede levesteder for fisk, mens den for planter bl.a. afhænger af grødeskæringspraksis og beskyttelsesgrad. Udlæningen af forsinket regnvand vil ikke påvirke disse faktorer i vandløbene og vil derfor ikke kunne forringe tilstanden for de biologiske kvalitetselementer eller hindre målopfyldelse i vandløb eller søer.

Udlæningen af næringsstoffer til recipienterne vil blive reduceret som følge af rensningen i regnvandsbassinerne. Det vurderes derfor at projektet ikke vil forringe den økologiske tilstand i recipienterne og ikke vil hindre målopfyldelse.

### Recipienternes hydraulisk kapacitet

Morsø Kommune har vurderet, at en udledning på 1 l/s/red. Ha, ikke vil medføre erosion eller have en negativ hydraulisk påvirkning af vandløbet eller det nedstrømsliggende vandområde

Vandløbs økologiske tilstand vurderes på grundlag af overvågningsresultater for en række biologiske kvalitetselementer: Fisk, bentiske invertebrater (smådyr), makrofyter (undervandsplanter).

### **Sammenfatning vedr. overfladevand**

Vejafvandingen er hidtil sket ved udledning via vejgrøfter til vandløbet. Vejvandet vil fremover blive renset og forsinket inden udledning til recipienterne. Ved forsinkelse i regnvandsbassiner vil der ske en tilbageholdelse af næringsstoffer og forurenende stoffer (fx metaller) som hidtil er blevet udledt urensset til vandområderne; der sker med en reduktion af udledningen af forurenende stoffer til vandområderne. Da der ikke sker en merudledning af forurenende stoffer til vandområderne, vurderes at projektet ikke forringer den kemiske tilstand eller hindre målopfyldelse i Elsø Bæk, Lyngsbro Bæk, Erslev Engsø, Jølby Nor eller i Thisted Bredning.

### **Fremtidig drift og vedligeholdelse af bassin**

For at opretholde bassinets rensfunktion foretages der:

- Kontrol af ind-/udløb hvert 2 år. Ved "grødevækst" og sedimentaflejring foran og på risten ved udløbet foretages punktoprensning.
- Kontrol af afspærringsspjæld og afløbsregulator hvert 2 år.
- Kontrol af sedimenttykkelsen:
  - Sandfang hvert 2. år. Hvis nødvendigt foretages oprensning for at sikre at bassinet har det nødvendige rense- og forsinkelsesvolumen
  - Bassin hvert 5. år. Hvis nødvendigt foretages oprensning for at sikre at bassinet har det nødvendige rense- og forsinkelsesvolumen.

Forbassin og vådbassin skal som minimum oprenses, henholdsvis når 50 % og 25 % af det dimensionerede volumen er opbrugt.

- Der skal føres logbog/journal over tilsyn og målinger – disse skal gemmes i minimum 10 år.



## Miljøkonsekvensvurdering

Vejdirektoratets anlægsprojekter er dækket af Vejloven, og det er Miljøteamet ved Vejdirektoratet der er ansvarlig for at foretage en screening i fase 2 af, om der er behov for at projektet anmeldes til screening for MKV hos trafikstyrelsen.

Vejdirektoratet har vurderet, at der ikke skal indsendes en bilag-2 MKV-ansøgning for projektet til Trafikstyrelsen efter vejlovens bestemmelser.

## Anlæg

Udledning mv i anlægsfasen:

I anlægsfasen skal vand fra befæstede arealer forsinkes og renses inden udløb til recipient.

Dette gøres ved at:

1. Anvende de eksisterende bassiner/grøfter som forsinkelse hvis det er muligt.
2. At sedimentere regnvandet inden afledning til bassinet/grøften.
3. At lede vandet fra lokal lænepumpning til sedimentationscontainer eller midlertidigt anlagt bassin hvor vandet iltes inden udledning til recipient.
  1. Er det nødvendigt med sedimentationscontainer eller midlertidige bassiner i anlægsfasen, skal Morsø Kommune godkende projektet.
4. Efter endt anlægsfase skal vandløbet inspiceres for eventuelt aflejret materiale, og eventuelt aflejret materiale oprenses senest en måned efter endt anlægsfase.

I forbindelse med anlægsarbejdets opstart vurderes, om der er behov for forbedring af afløbsfaciliteterne.

## Supplerende oplysninger

Hvis der i forbindelse med detailprojekteringen opstår behov for midlertidig grundvandssænkning i anlægsfasen, søges dette i separat ansøgning.

Ved en evt. større eller permanent grundvandssænkning af sekundært grundvandsspejl jf. vandforsynings-lovens §§ 26 og 27, indsendes en ny ansøgning.

## Tidsplan

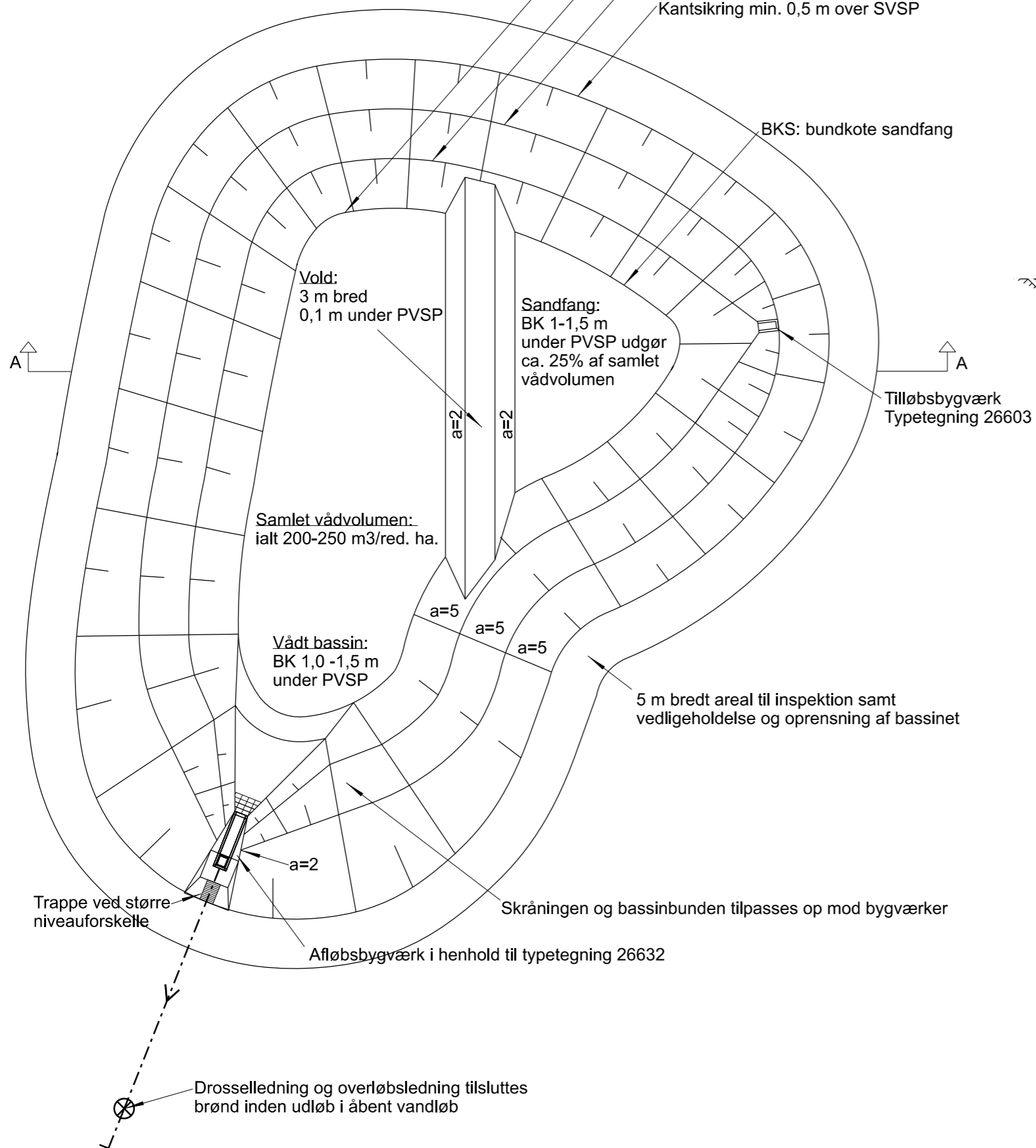
Vejdirektoratet skal anmode om, af hensyn til anlægsprojektets tidsplan, at udledningstilladelsen kan meddeles senest den i uge 25, 2026, så **klagefristen** er udløbet med udgangen af uge 33, 2026.

Hvis Morsø Kommune ønsker uddybning af sagsfremstillingen eller har spørgsmål, er I selvfølgelig meget velkomne til at kontakte mig.

**Fig. noteres på afvandingsplan ved bassin:**

Bassin nr. #  
 Bundkote BK =  
 Bundkote sandfang BKS =  
 Bundareal =  
 Total=  
 Permanent vandspejl PVSP =  
 Stuvnings vandspejl SVSP =  
 Min. Vådvolumen = m<sup>3</sup>  
 Stuvningsvolumen = m<sup>3</sup>

BK:  
 Bundkote  
 PVSP:  
 Permanent vandspejl  
 SVSP:  
 Stuvningsvandspejl med maks.kote  
 lig laveste drænkote i vejen  
 Kantsikring min. 0,5 m over SVSP



**NOTE:**

Bassinets bund og sider fores med ler op til permanent vandspejl eller sikres med tilsvarende membran hvis bunden ikke er tilstrækkeligt impermeabel til at sikre et permanent vandspejl. Evt. krav fra miljømyndigheden skal i alle tilfælde overholdes.

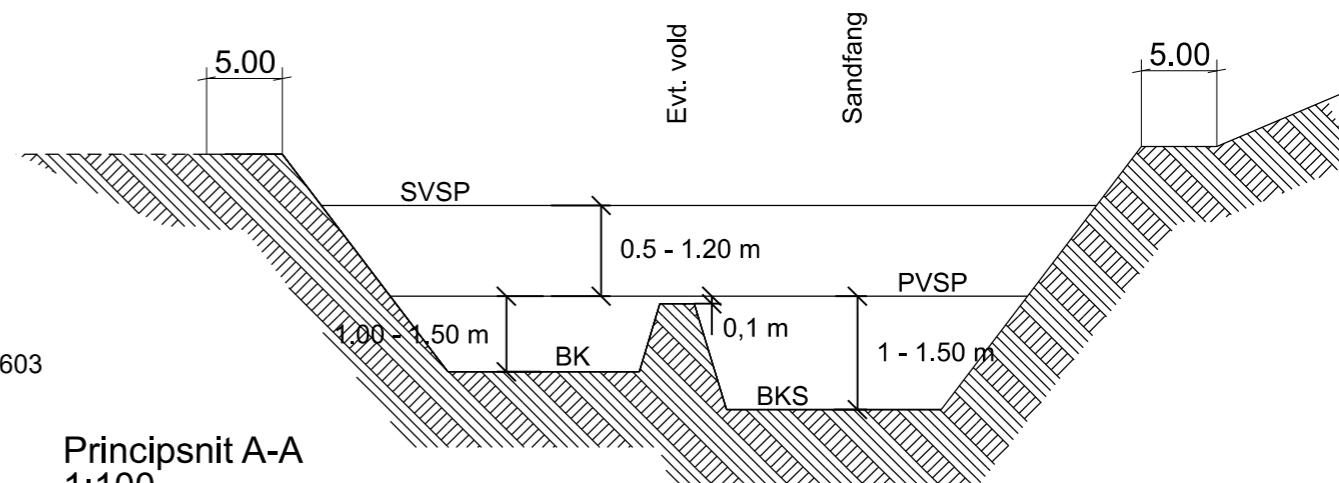
Bassiner der anlægges tæt ved vandløb placeres således, at banketten mellem bassin og vandløb er min. 10 m bred og har en min. 0,5 m overhøjde i forhold til stuvningsvandspejlet.

Det tilstræbes, at etablere det permanente vandspejl i bassinet ca. 0,3 m over median maks. vandspejlet i vandløbet. Det vil i de fleste tilfælde betyde, at der ikke er behov for at udføre bassinet med tæt bund, da grundvandspejlet vil indstille sig omtrent i samme kote som det permanente vandspejl.

Bassinet indhegnes ikke. Med mindre det er et krav fra den relevante myndighed. Hegningen skal placeres 5 m udenfor skråningstoppen.

Adgang til bassinet sikres som minimum ved pålæggelse af servitut om en 5 m bred færdselsret.

Ubenaævnte mål er i meter.



Principsnit A-A  
 1:100

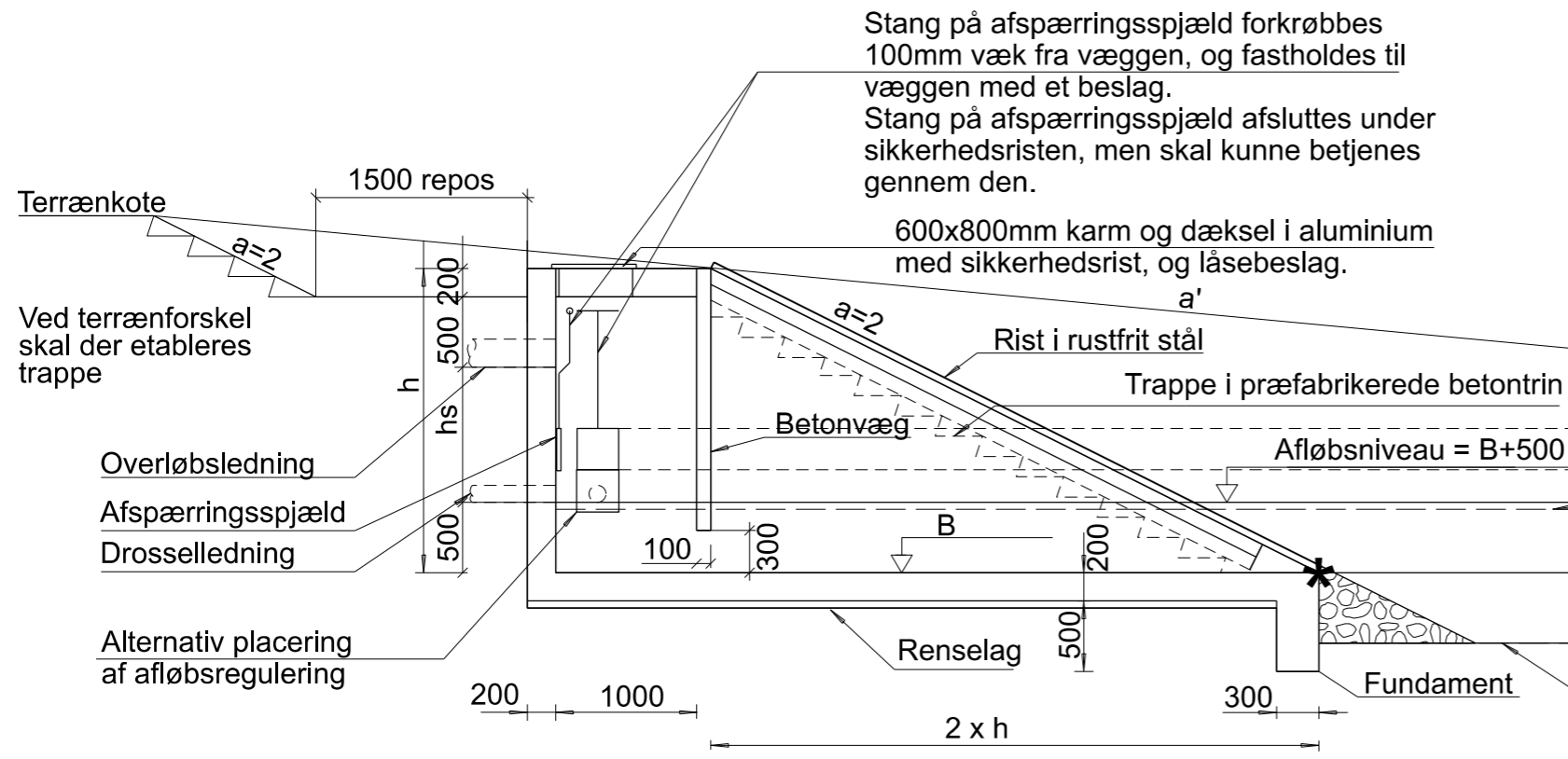
|      |   |            |             |         |       |
|------|---|------------|-------------|---------|-------|
| D    | Tilrettet skråninger ved afløbsbygværk                          | 20.12.2018 | JN          | KELU    | MIAN  |
| E    | Tilretning af skråningssignatur ud for afløbsbugværk til bassin | 14.05.2019 | JN          | KELU    | MIAN  |
| F    | Tekst tilføjet  | 03.03.2022 | RBLA        | KELU    | MIAN  |
| Rev. | Rettelse  | Dato       | Projekteret | Kontrol | Godk. |

KOORDINATSYSTEM:

|                                 |      |        |            |          |         |
|---------------------------------|------|--------|------------|----------|---------|
| <b>TYPETEGNING</b>              |      |        |            |          |         |
| <b>AFVANDING</b>                |      |        |            |          |         |
| Projektering af regnvandsbassin |      |        |            |          |         |
|                                 |      |        |            |          | 1:500   |
| Proj.                           | JN   | Tegnet | IAAJ       | Kontrol. | DUC/DBA |
| Godk.                           | IDRA | Dato   | 27.01.2016 |          |         |
| Tegn. nr.                       |      |        | Rev.       |          |         |
| 26822                           |      |        | F          |          |         |

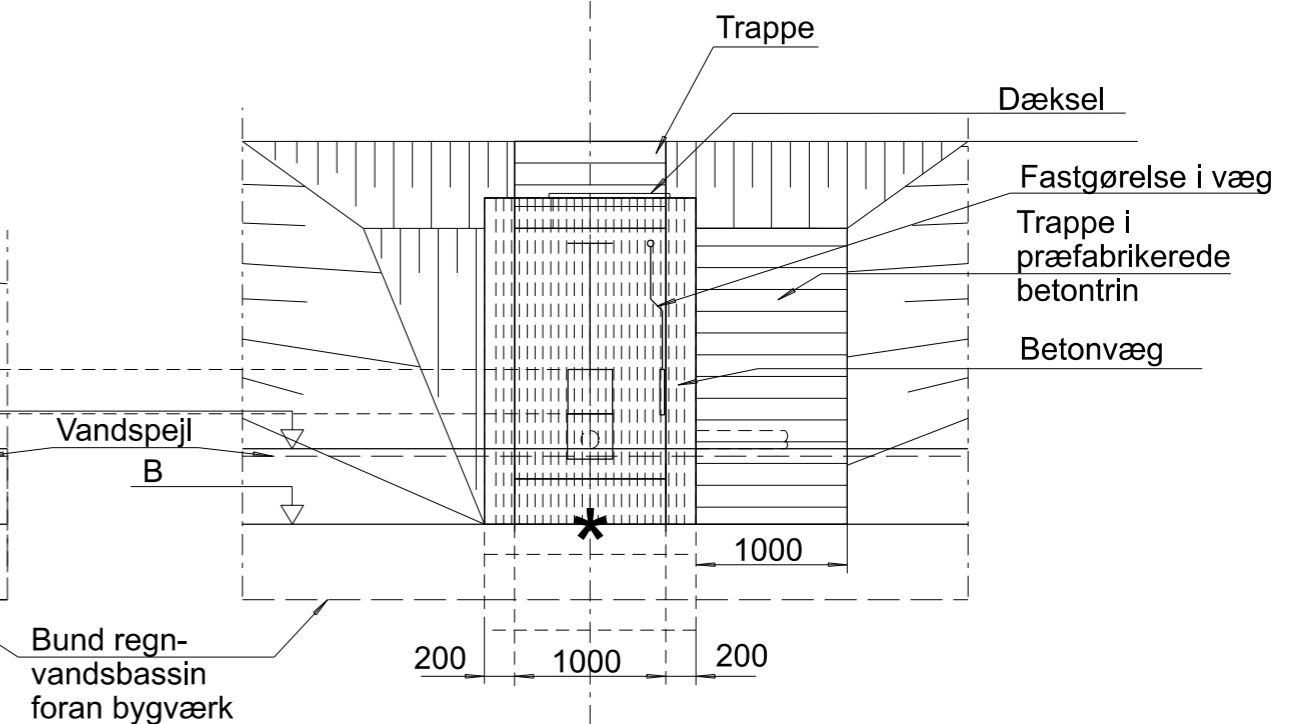


# Snit A - A

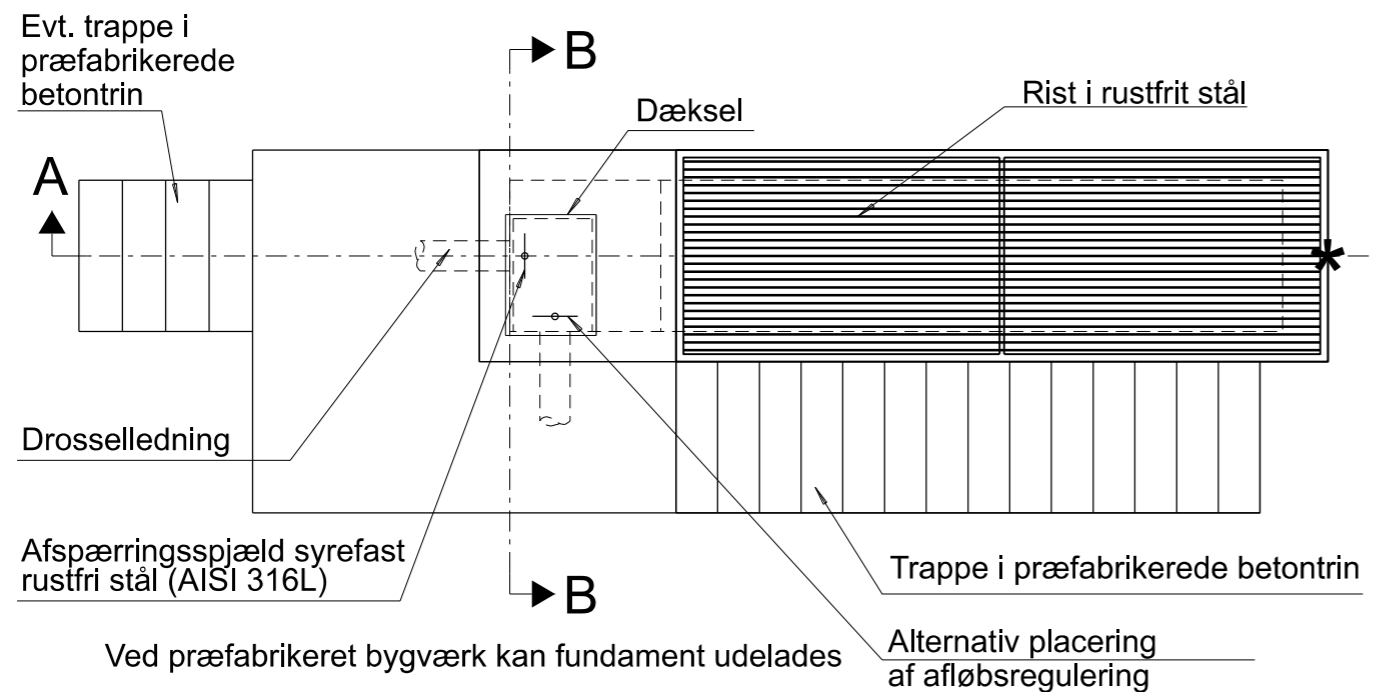


$h \times (a' - 2) + a' \times (B - Bb) =$  Tilbagetrækning af bygværk fra normal skråningsfod til afsætningspunkt \*

# Opstalt B-B af udløb



# Plan



- Ubenævnte mål er i mm  
- Øvrige krav til materialer m.m. fremgår af SAB-afvanding

\* Pkt. opgivet i afsætningstabel ved st. og afstand fra centerlinien

B = Bundkote bygværk  
Bb = Bundkote bassin

h = Højde angivet i tilbudsliste (=1200+hs)  
hs = Stuvningshøjde  
a' = anlæg på bassinside hvor bygværk placeres

| Rev. | Rettelse                                       | Dato       | Projekteret | Kontrol | Godk. |
|------|--|------------|-------------|---------|-------|
| A    | Trappe og rist påtegnet. Tekst tilføjet        | 14.05.2019 | JONI_K      | JONI_K  | MIAN  |
| B    | Plan tilføjet og tekst tilpasset               | 18.08.2023 | VD          | VD      | VD    |
| C    | Tekst tilføjet ved trappe og afspærringsspjæld | 07.01.2025 | LCHJ        | JVV     | pors2 |

KOORDINATSYSTEM:  
Fælles data\Typetegninger\Afvanding (26000 - 26900)\Sikringer for bygværker (26600 - 26699)\Tegninger\26632.dgn

## TYPETEGNING

## AFVANDING

Afløbsbygværk i regnvandsbassin  
Olieudskillerfunktion som dykket afløb

1:50

| Proj. | Tegnet | Kontrol. | Godk. | Dato       |
|-------|--------|----------|-------|------------|
| JN    | VD     | VD       | VD    | 18.07.2014 |

|  |           |      |
|--|-----------|------|
|  <b>Vejdirektoratet</b> | Tegn. nr. | Rev. |
|  | 26632     | C    |