

Vejdirektoratet

Udledningstilladelse til udledning af vejvand til Solbjerg Å (K2)

Udvejen
Øster Jølby



23-06-2026

Stamdata for virksomheden

Virksomhedens navn:	Vejdirektoratet
Virksomhedens adresse:	Thomas Helsteds Vej 22
Virksomhedens adresse:	8660 Skanderborg
Virksomhedens kontaktperson:	Fruzsina Németh
Virksomhedens matrikelnummer:	
Tlf.nr. og e-mail:	7244 3279: frun2@vd.dk
CVR-nr./P-nr.:	
Virksomhedens hovedaktivitet:	
Virksomhedens biaktiviteter:	
Lokalplaner	

Offentliggørelse og søgsmål

Annonceres på www.mors.dk den:	23-06-2026
Klagefristen (4 uger) udløber den:	21-07-2026
Søgsmålsfristen (1/2 år) udløber den:	23-12-2026

Godkendelsesmyndighed

Kommune:	Morsø Kommune
Afdeling:	Teknik og Miljø
Tlf.nr. og e-mail:	99707070 og teknikogmiljo@morsoe.dk

Indholdsfortegnelse

Baggrund	4
Afgørelse om Udledningstilladelse	4
Generelle vilkår	4
Vilkår for indretning og drift	4
Vilkår for kontrol og egenkontrol	5
Miljøteknisk beskrivelse og vurderinger	5
Miljøteknisk beskrivelse	5
Naturbeskyttelseslovens §3	8
Grundvandsbeskyttelse	8
Habitatvurdering	8
VVM	10
Anlæg	10
Lovgrundlag, gyldighed og retsbeskyttelse	11
Lovgrundlag	11
Gyldighed og retsbeskyttelse	11
Høring og klagevejledning	11
Partshøring	11
Klagevejledning	11
Klagefrister	12
Søgsmål og aktindsigt	12
Kopimodtagere	12
Bilag	13

Bilagsfortegnelse

- Bilag 1 Oversigtskort over afledningsforhold af overfladevand fra A26 Vejdirektoratet.
- Bilag 2 Ansøgning om udledning af vejvand, Øster Jølby – Bassin K2
- Bilag 3 Typetegning 26822, Projektering af regnvandsbassiner
- Bilag 4 Typetegning 26632, Afløbsbygværk i regnvandsbassin
- Bilag 5 Rettelser til ansøgningen

Baggrund

Vejdirektoratet ansøger om tilladelse til at udlede rensset vejvand til omlagt vandløb, der leder til Solbjerg Å.

Bassinet er beliggende på matrikel: 21, Ø. Jølby By, Ø. Jølby.

I forbindelse med udvidelsen af rute 26 på Mors, skal der håndteres vejvand fra dele af en 21 km strækning fra Sallingsund til Vilsund. Dette gøres ved etablering af seks våde regnvandsbassiner langs strækningen.

Denne ansøgning omfatter vejvandet som ender i bassin K2, se Bilag 1. Bassinet betjener udelukkende kommunens vejarealer (Vestmorsvej og Udvejen ved Øster Jølby).

Afgørelse om Udledningstilladelse

Morsø Kommune meddeler hermed tilladelse til udledning af vejvand fra Morsø Kommunes vejarealer til Solbjerg Å via forsinkelsesbassin.

Tilladelsen meddeles, i henhold til § 28, stk. 3, i miljøbeskyttelsesloven¹, under følgende vilkår:

Generelle vilkår

1. Tilladelsen bortfalder, hvis den ikke er udnyttet inden 2 år.
2. Tilladelsen må ikke udnyttes, før andre, for projektet nødvendige tilladelser/dispensationer, er indhentet.
3. Driftspersonalet skal være bekendt med indholdet af denne tilladelse, og et eksemplar af tilladelsen skal være tilgængeligt for driftspersonalet.
4. Der må ikke foretages ændringer i virksomhedens interne afløbssystem, uden Morsø Kommune ansøges herom.
5. Morsø Kommune kan til enhver tid revidere tilladelsen, hvis der findes dokumentation for, at de i tilladelsen opstillede vilkår, ikke er tilstrækkelige.
6. Den driftsansvarlige skal kontakte Morsø Kommune tlf. 99707000, hvis der sker uheld eller driftsforstyrrelser, hvor der er fare for forurening med kemikalier eller farlige stoffer. Ved akutte uheld skal beredskabet alarmeres på tlf. 112.

Vilkår for indretning og drift

- 7 Bassinet skal etableres som et regnvandsbassin med permanent vådvolumen, og dykket ind- og udløb, der sikrer rensning af vejvandet. Bassinet betragtes, jf. Spildevandsvejledningen, som BAT.
- 8 Bassinet skal etableres med sandfang og et permanent vådvolumen skal sikre tilbageholdelse af større partikler og bundfældning af miljøfremmede stoffer.

¹ Bekendtgørelse af lov om miljøbeskyttelse, LBK nr. 1742 af 22. december 2025.

- 9 Ind- og udløb skal etableres med længst mulig afstand, for at sikre bundfældning. Udløb etableres som dykket udløb, for at sikre olieudskilning
- 10 Udløbsbygværket skal etableres med skydespjæld til brug ved uheld med spild af olie eller kemikalier

Vilkår for kontrol og egenkontrol

- 11 Morsø Kommune kan, ved begrundet mistanke, dog kun én gang årligt, forlange, at virksomheden får udtaget, spildevandsprøver til dokumentation for, at det afledte vand forsat, kan ledes til vandløbet Solbjerg Å.
- 12 Prøvetagning skal udføres af akkrediteret firma, og skal analyseres på et akkrediteret laboratorium. Analyseresultaterne skal fremsendes til Morsø Kommune umiddelbart efter, de foreligger.
- 13 Morsø Kommune kan forlange, at der analyseres for flere parametre, end de her angivne i tilfælde af, at der mistænkes afledning af andres stoffer end de som er risikovurderet for i denne tilladelse.

Miljøteknisk beskrivelse og vurderinger

Miljøteknisk beskrivelse

Projektområdet er ikke områdeklassificeret eller kortlagt forurenet. Alt overfladevand opsamles på vejarealet og ledes til bassinet via grøfter og trug med tæt bund. Nærmeste kortlagte forurening er beliggende ca. 550 m nordøst for bassinets placering.

Udledningen til recipienten sker via ledninger. I udløbsbygværket er der etableret en overløbsledning placeret ved stuvningsvandspejlet, der leder overløb til recipienten og dermed forhindrer, at vand trænger ud på det omkringliggende område.

Nærmeste natura 2000 område er nr. 42 Mågerodde og Karby Odde og er placeret ca. 6,8 km nordøst for bassinet. Det vurderes at udledningen fra bassinet ikke har indflydelse på området. Der er ikke nogen bilag IV-arter på projektområdet. Nærmeste bilag IV-art er odde, som er placeret ca. 700 meter nord for bassinets placering. Eftersom udledningen fra bassinet følger den naturlige afstrømning i recipienten og vandet renses i bassinet inden det ledes ud vurderes det at denne bilag IV-art ikke påvirkes af udledningen.

For at opretholde bassinets rensfunktion foretages der:

Kontrol af ind-/udløb hvert 2 år. Ved "grødevækst" og sedimentaflejring foran og på risten ved udløbet foretages punktrensning.

Kontrol af afspærringspjæld og afløbsregulator hvert 2 år.

Kontrol af sedimenttykkelsen:

Sandfang hvert 2. år. Hvis nødvendigt foretages oprensning for at sikre at bassinet har det nødvendige rens- og forsinkelsesvolumen

Bassin hvert 5. år. Hvis nødvendigt foretages oprensning for at sikre at bassinet har det nødvendige rens- og forsinkelsesvolumen

Forbassin og vådbassin skal som minimum oprenses, henholdsvis når 50 % og 25 % af det dimensionerede volumen er opbrugt

Der skal føres logbog/journal over tilsyn og målinger – disse skal gemmes i minimum 10 år

Ved oprensning skal materiale bortskaffes efter gældende regler, og anmeldes til Morsø Kommune.

Dimensioneringskriterier

Nye regnvandsbassiner dimensioneres som våde bassiner med et vådvolumen på 200 m³/red. ha., jf. Morsø Kommunes anvisninger. Bassinerne etableres i henhold til VD-typetegning nr. 26822 (se Bilag 2), med en vanddybde i det permanente vådvolumen på 1-1½ m. For beregning af bassinvolumen benyttes Spildevandskomitéens regneark fra skrift 32, samt procedure og faktorer beskrevet i VD's projekteringsgrundlag og -krav (PGK) dateret november 2025.

Belastningstallene for regnvandsbassiner, som modtager vejvand, beregnes ved hjælp af middelværdierne fra Vejregelhåndbog "Afvandingskonstruktioner – Miljøforhold og myndighedsansøgning".

Generelt for strækninger uanset udledning til recipient er der anvendt følgende koncentrationer med stofindhold i forhold til fremtidig belastning:

Tabel 1 Forventede koncentrationer af relevante stoffer i vejvand og rensset vejvand

	Typiske stofkoncentrationer i vejvand	Renseeffekt, bassin	Udledt koncentration fra regnvandsbassiner
Suspenderet stof (TSS)	137 mg/l	80% fjernes	30 mg/l
Kvælstof (Total N)	3 mg/l	40% fjernes	1,2 mg/l
Fosfor (Total P)	0,4 mg/l	60% fjernes	0,2 mg/l
Organisk stof (BOD)	6 mg/l	20% fjernes	1,8 mg/l

Vilkår for udledning iht spildevandsbekendtgørelsen.

Parameter	Prøveantal		Kontroltype		Krav iht. Spildevands bekendtgørelsen
	Indløb	Udløb			
COD			Transport	≤ 75 mg/l	≤ 75 mg/l
BI ₅ Modifieret			Transport	≤ 15 mg/l	≤ 15 mg/l
Total N			Transport	≤ 8,0 mg/l	≤ 8,0 mg/l
Total P			Transport	≤ 1,0 mg/l	≤ 1,5 mg/l
SS			Tilstand (Vejl.)	≤ 30 mg/l	

Opland og recipient

Bassin	K2
Recipient:	8893 – Solbjerg Å
Udløbets beliggenhed	
(x, y) koordinatsystem (UTM32):	x: 482546.19 y: 6298476.79
Totalt oplandsareal [ha]:	3,11
Afløbskoefficient:	0,44
Reduceret oplandsareal [red. ha]:	1,37
Supplerende oplysninger:	Bassinet er beliggende i et område med drikkevandsinteresser (OD).
Anlæggets hældning:	1:5

Belastning

Årligt udledte vandmængder [m ³ /år]:	10.905 m ³
Årligt udledte stofmængder [kg/år]:	
- Suspenderet stof (SS):	327 kg
- Kvælstof (Tot-N):	13,1 kg
- Fosfor (Tot-P):	2,2 kg
- Organisk stof (BOD):	19,6 kg
Nedbør benyttet til beregninger [årsmiddelnedbør]:	796 mm
Koordinatsæt for benyttet nedbør:	x: 6296933, y: 482699

Renseforanstaltninger

Sandfang/bundfældning [m ³]:	275 m ³ .
--	----------------------

Regnvandsbassin

Type:	Vådt bassin
Anvendt operationel faktor (SVK32):	1,2

Stuvningsvolumen [m ³]:	408 m ³ (inkl. 20% volumen til koblet regn, grundet lang tømningstid)
Vådvolumen [m ³]:	275 m ³
Tætning af bund:	Ler eller bentonit
Gentagelsesperiode (T = x år):	T=5 (ved kontrolleret overløb)
Udledning (afløbsregulering) [l/s]:	2,75 l/s
Type (dykket afløb med afspærringsspjæld):	Drosselledning og/eller afløbsregulator
Tømmetid [Døgn]:	41 timer
Overløb [l/s]:	maks.30,4 l/s via Ø200 mm PVC-ledning jf. typetegning 26632 (se Bilag 3), svarende til stuvningsvandspejl

Naturbeskyttelseslovens §3

Området er ikke §3-registreret, nærmeste §3 beskyttet natur er en sø placeret ca. 320 meter sydøst for bassinet. Bassinet er ligeledes ikke beliggende i et bevaringsværdigt landskab.

Grundvandsbeskyttelse

Projektområdet ligger inden for OD, og det er derfor ikke muligt at nedsive i området.

Habitatvurdering

Overfladevand

Påvirkningen af overfladevandet er behandlet i den af kommunen godkendte miljøkonsekvensvurdering

(MKV). Projektet afviger ikke fra den godkendte MKV, og det forventes på baggrund af dette, at udledningen ikke vil have en negativ påvirkning af vandløbet.

Vandløb ID	Navn	Planter	Smådyr	Alger	Fisk	Nationalt specifikke stoffer	Kemisk tilstand	Miljømål	Samlet tilstand
O8893	Solbjerg Å	Moderat	Ringe	Ukendt	Ukendt	Ikke-god	God	God	Ringe
C00535	Lyngsbro Bæk	Ukendt	Ringe	Ukendt	Ukendt	Ikke-god	God	God	Ringe

Vandområde ID	Navn	Planter	Smådyr	Alger	Fisk	Nationalt specifikke stoffer	Kemisk tilstand	Miljømål	Samlet tilstand
DKLAKE307	Jølby Nor	Ringe	Ukendt	Moderat	Ringe	Ikke god	Ikke god	God	Ringe
Iltforhold	Kvælstofindhold	Fosforindhold	Vandets klarhed						
God	Ikke-god	God	Ikke-god						

Kystvandområde ID	Navn	Fytoplankton (klorofyl)	Rodfæstede bundplanter	Bunddyr (bentiske invertebrater)	Nationalt specifikke stoffer:	Kemisk tilstand	Miljømaal	Samlet tilstand
236	Thisted Bredning	Dårlig	Ringe	Dårlig	Ikke-god	Ikke-god	God	Dårlig

Ovenstående tabeller er fra vandområdeplan 2021-2027

Påvirkninger:

Målsatte overfladeområder:

Udledning fra bassinet vurderes at ske under og umiddelbart efter regnhændelser, hvor der vil være mindst en middelvandføring i vandløbene. Morsø Kommune har vurderet, at en udledning på 2 l/s/red. Ha, ikke vil medføre erosion eller have en negativ hydraulisk påvirkning af vandløbet eller det nedstrømsliggende vandområde.

Biologiske kvalitetselementer:

Den samlede økologiske tilstand i Solbjerg Å er ringe, hvilket skyldes at tilstanden for nationalt specifikke stoffer er dårlig, tilstanden for smådyr er ringe og tilstanden for planter moderat, og tilstanden for alger og fisk er ukendt.

Den samlede økologiske tilstand i Lyngsbro Bæk er ringe, hvilket skyldes at tilstanden for nationalt specifikke stoffer er ikke-god, tilstanden for smådyr er ringe og tilstanden for alger, fisk og planter er ukendt.

Tilstanden for fisk og smådyr afhænger af de fysiske forhold i vandløbet, tilstedeværelsen groft substrat og egnede levesteder for fisk mens den for planter bl.a. afhænger af grødeskæringspraksis og beskyttelsesgrad. Udledningen af forsinket regnvand vil ikke påvirke disse faktorer i vandløbene og vil derfor ikke kunne forringe tilstanden for de biologiske kvalitetselementer eller hindre målopfyldelse i Solbjerg Å eller Lyngsbro Bæk.

Den samlede økologiske tilstand i Jølby Nor er ringe, hvilket skyldes at tilstanden for nationalt specifikke stoffer er ikke-god, tilstanden for smådyr er ukendt og tilstanden for planter og fisk er ringe. Herudover er vandets klarhed og kvælstofindholdet vurderet til ikke-god.

Udledningen af næringsstoffer til Thisted Bredning og Jølby Nor vil blive reduceret som følge af rensningen i regnvandsbassinerne. Det vurderes derfor at projektet ikke vil forringe den økologiske tilstand i Jølby Nor eller kystvandområdet og ikke vil hindre målopfyldelse.

Kemiske kvalitetselementer:

Den kemiske tilstand for Solbjerg Å og Lyngsbro Bæk er god, og opfylder således miljømålet. På nuværende tidspunkt udledes vandet med ringe rensning og forsinkelse. Det vurderes derfor, at rensningen i bassinerne vil være en forbedring af de nuværende forhold og udledningen vil dermed ikke hindre målopfyldelsen i vandløbet.

Recipientens hydraulisk kapacitet

Morsø Kommune har vurderet, at en udledning på 2 l/s/red/ha, ikke vil medføre erosion eller have en negativ hydraulisk påvirkning af vandløbet eller det nedstrøms liggende vandområde.

Sammenfatning vedr. overfladevand

Vejafvandingen er hidtil sket ved udledning via vejgrøfter til vandløbet. Vejvandet vil fremover blive rensat og forsinket inden udledning til Solbjerg Å, med videre løb til Lyngsbro Bæk, Jølby Nor og Thisted Bredning.

Ved forsinkelse i regnvandsbassiner vil der ske en tilbageholdelse af næringsstoffer og forurenende stoffer (fx metaller) som hidtil er blevet udledt urensat til vandområderne; der sker med en reduktion af udledningen af forurenende stoffer til vandområderne.

Da der ikke sker en merudledning af forurenende stoffer til vandområderne, vurderes at projektet ikke forringer den kemiske tilstand eller hindrer målopfyldelse i Solbjerg Å, Lyngsbro Bæk eller i Thisted Bredning.

VVM

Vejdirektoratets anlægsprojekter er dækket af Vejloven, det er Miljøteamet ved Vejdirektoratet der er ansvarlig for at foretage en screening i fase 2 af, om der er behov for at projektet anmeldes til screening for MKV hos trafikstyrelsen.

Vejdirektoratet har vurderet, at der ikke skal indsendes en bilag-2 MKV-ansøgning for projektet til Trafikstyrelsen efter vejlovens bestemmelser

Anlæg

Udledning mv i anlægsfasen:

I anlægsfasen skal vand fra befæstede arealer forsinkes og renses inden udløb til recipient.

Dette gøres ved at:

1. Anvende de eksisterende bassiner/grøfter som forsinkelse hvis det er muligt.
2. At sedimentere regnvandet inden afledning til bassinet/grøften.
3. At lede vandet fra lokal lænepumpning til sedimentationscontainer eller midlertidigt anlagt bassin hvor vandet iltes inden udledning til recipient.
 - Er det nødvendigt med sedimentationscontainer eller midlertidige bassiner i anlægsfasen, skal Morsø Kommune godkende projektet.
4. Efter endt anlægsfase skal vandløbet inspiceres for eventuelt aflejret materiale, og eventuelt aflejret materiale oprensnes senest en måned efter endt anlægsfase.

I forbindelse med anlægsarbejdets opstart vurderes, om der er behov for forbedring af afløbsfaciliteterne

Lovgrundlag, gyldighed og retsbeskyttelse

Lovgrundlag

Udledningstilladelsen meddeles i medfør af § 28 i miljøbeskyttelsesloven.

Titel	Nr. og dato
Miljøbeskyttelsesloven §§ 27 og 28, stk. 1, samt Kapitel 3	LBKG 2025-12-22 nr. 1742
Bekendtgørelse om spildevandstilladelser m.v. efter miljøbeskyttelseslovens kapitel 3 og 4	BKG 2025-11-27 nr. 1446
Bekendtgørelse om krav til udledning af visse forurenede stoffer (miljøkvalitetskravsbekendtgørelsen)	BKG 2017-11-21 nr. 1433

Gyldighed og retsbeskyttelse

Tilladelsen træder i kraft, i det øjeblik, den er meddelt. Tilladelsen er ikke tidsbegrænset. Ved klage, kan Miljø- og Fødevarerklagenævnet bestemme, at klagen har opsættende virkning.

Morsø Kommune er tilsynsmyndighed og har jf. miljøbeskyttelseslovens kap. 9 tilsynsforpligtelsen på anlægget, og kan til enhver tid kontrollere, at tilladelsens vilkår overholdes.

Morsø Kommune kan til enhver tid tage tilladelsen op til revision og ændre vilkårene i tilladelsen. Tilladelsen er ikke omfattet af retsbeskyttelse. En eventuel ændring af tilladelsens vilkår vil blive varslet og meddelt med klagefrist i henhold til miljøbeskyttelsesloven.

Høring og klagevejledning

Partshøring

Morsø Kommune vurderer, at Vejdirektoratet er eneste parter i sagen, eftersom de er den eneste der har en konkret, væsentlig, direkte og individuel retlig interesse i sagen.

Udkast til spildevandstilladelse har været sendt i høring hos Vejdirektoratet den 10-06-2026. Ved udløb af høringsperioden er der indkommet mindre ændring for fastlæggelse af oplandet, disse ændringer er medtaget i udløbstilladelsen.

Klagevejledning

Afgørelsen kan påklages til Miljø- og Fødevarerklagenævnet af:

- Afgørelsens adressat.
- Enhver, der har en individuel, væsentlig interesse i sagens udfald.
- Sundhedsstyrelsen.
- Landsdækkende foreninger og organisationer i det omfang, de har klageret over den konkrete afgørelse, jf. miljøbeskyttelseslovens §§ 99 og 100.

- Lokale foreninger og organisationer, der har beskyttelse af natur og miljø eller rekreative interesser som formål, og som har meddelt, at de ønsker underretning om afgørelsen.

Hvis du ønsker at klage over denne afgørelse, skal du klage via Klageportalen, som du finder et link til på denne hjemmeside www.nmkn.dk. Klageportalen ligger på www.borger.dk og www.virk.dk og kræver login med MIT-ID. Klagen sendes gennem Klageportalen til Morsø Kommune. En klage er indgivet, når den er tilgængelig for Morsø Kommune på Klageportalen. Når du klager, skal du betale et gebyr på 900,- kr. for almindelige borgere og 1.800,- kr. for virksomheder, organisationer og offentlige myndigheder.

Miljø- og Fødevareklagenævnet afviser klager, der kommer uden om Klageportalen, hvis der forinden ikke er ansøgt om og bevilget "fritagelse for brug af Klageportalen". Hvis du ønsker at blive fritaget for at bruge Klageportalen, skal du sende en begrundet anmodning til Morsø Kommune. Kommunen videresender herefter din anmodning til Miljø- og Fødevareklagenævnet, som træffer afgørelse om, hvorvidt din anmodning kan imødekommes.

Klagefrister

Klagefristen er 4 uger fra den dag, afgørelsen er bekendtgjort. Det vil sige, at en eventuel klage skal være modtaget via Klageportalen senest den 21-07-2026.

Søgsmål og aktindsigt

Afgørelsen kan også indbringes for domstolene. Ønskes sagen prøvet ved domstolene, skal sagen være anlagt inden 6 måneder efter, at afgørelsen er meddelt. Der gøres opmærksom på, at der til enhver tid er adgang til aktindsigt i de resultater af virksomhedens egenkontrol, som tilsynsmyndigheden har, samt i sagen i øvrigt.

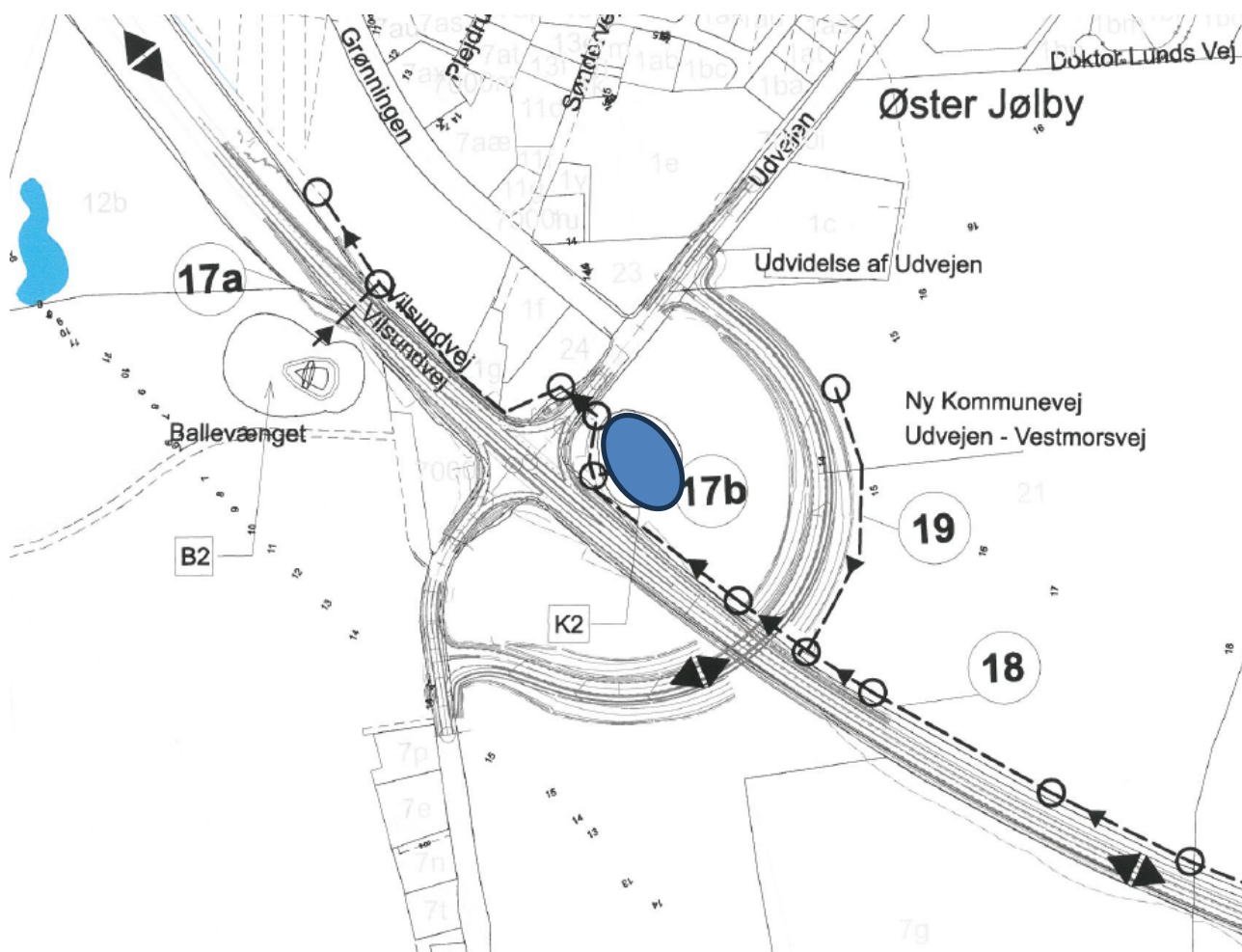
Kopimodtagere

Følgende er underrettet ved kopi af spildevandstilladelse:

Navn	E-mailadresse	CVR nr.
Danmarks Naturfredningsforening	dn@dn.dk	60804214
Danmarks Naturfredningsforening, lokalafdeling på Mors	dnmorsoe-sager@dn.dk	-
Friluftsrådet	fr@friluftstraadet.dk	56230718
Danmarks Sportsfiskerforbund	tha@sportsfiskerforbundet.dk	37099015
Sportsfiskerne, lokalafdeling (Morsø Lystfiskerforening)	hspoulsen@me.com	30064682
Morsø Forsyning A/S	post@morsoeforsyning.dk	32479065

Bilag

Bilag 1 – Placering af bassin



ANSØGNING OM UDLEDNING AF VEJVAND

Af 20. april 2026 jf. Lovbekendtgørelse nr. 1742 af 22. december 2025 af lov om miljøbeskyttelse, § 28 stk. 1, og jf. bekendtgørelse nr. 1446 af 27. november 2025 af bekendtgørelse om spildevandstilladelser m.v. efter miljøbeskyttelseslovens kapitel 3 og 4 (samt jf. vejledning nr. 9568 af 30. juni 2018, Vejledning til bekendtgørelse om spildevandstilladelser m.v. efter miljøbeskyttelseslovens kapitel 3 og 4, afsnit 15.4.1).

RUTE 26 HANSTHOLM - SALLINGSUND

Krydset ved Øster Jølby

Vestmorsvej/Udvejen

Morsø Kommune

Bilag til sagen:

- | | | |
|----|--------------------|---|
| 1. | Oversigtsplan | Udledning af vejvand - 1:10.000 Tegn. nr. 6810-8002 |
| 2. | VD-typetegning nr. | 26822 (Udformning af regnvandsbassin) |
| 3. | VD-typetegning nr. | 26632 (Afløbsbygværk i regnvandsbassin) |



Oplysninger om ansøger

Vejdirektoratet
Thomas Helsteds Vej 22
8660 Skanderborg
Att.: Fruzsina Németh
Telefon: 7244 3279
Mail: frun2@vd.dk

Beskrivelse af vejprojekt

Vejdirektoratet ansøger om tilladelse til at udlede rensset vejvand til Solbjerg Å.

Bassinet er beliggende på matrikel: 21, Ø. Jølby By, Ø. Jølby.

I forbindelse med udvidelsen af rute 26 på Mors skal der håndteres vejvand fra dele af en 21 km strækning fra Sallingsund til Vilsund. Dette gøres ved etablering af seks våde regnvandsbassiner langs strækningen.

Denne ansøgning håndterer vejvandet der ender i bassinet K2, Se Bilag 1. Bassinet betjener udelukkende kommunens vejarealer (Vestmorsvej og Udvejen ved Øster Jølby).

Bassinet etableres som regnvandsbassin med permanent vådvolumen, og dykket ind- og udløb, der sikrer rensning af vejvandet. Bassinet betragtes, jf. Spildevandsvejledningen, som BAT. Bassinet etableres med sandfang. Det permanente vådvolumen, skal sikre tilbageholdelse af større partikler og bundfældning af miljøfremmede stoffer. Udledningen svarer til den af kommunen oplyste udledningshastighed og det forventes derfor ikke, at vandløbet vil belastes hydraulisk som følge af udledningen.

Projektområdet er ikke områdeklassificeret eller kortlagt forurenet. Alt overfladevand opsamles på vejarealet og ledes til bassin via grøfter og trug med tæt bund. Nærmeste kortlagte forurening er beliggende ca. 550 m nordøst for bassinets placering.

Der etableres en overløbsledning, der placeres ved øverste stuvningsvandspejl. Overløbet afleder vandet til samme recipient, og det skal sikre, at vejen ikke oversvømmes ved en større regnhændelse.

Området er ikke §3-registreret. Nærmeste §3 beskyttet natur er en sø placeret ca. 200 meter nordvest for bassinet. Bassinet er ligeledes ikke beliggende i et bevaringsværdigt landskab.

Nærmeste Natura 2000 område er nr. 42 Mågerodde og Karby Odde og er placeret ca. 4,7 km sydvest for bassinet. Det vurderes, at udledningen fra bassinet ikke har indflydelse på området. Der er ikke nogen bilag IV-arter på projektområdet. Nærmeste bilag IV-art er odder, som er registreret ca. 700 meter nord for bassinernes placering. Eftersom udledningen fra bassinerne følger den naturlige afstrømning i recipienten og vandet renses i bassinet inden det ledes ud vurderes det, at denne bilag IV-art ikke påvirkes af udledningen.

Ind- og udløb etableres med længst mulig afstand for at sikre bundfældning. Udløb etableres som dykket udløb for at sikre olieudskilning. Udløbsbygværket etableres med skydespjæld til brug ved uheld med spill af olie eller kemikalier.



Dimensioneringskriterier

Nye regnvandsbassiner dimensioneres som våde bassiner med et vådvolumen på 200 m³/red. ha., jf. Morsø Kommunes anvisninger. Bassinerne etableres i henhold til VD-typetegning nr. 26822 (se Bilag 2), med en vanddybde i det permanente vådvolumen på 1-1½ m. For beregning af bassinvolumen benyttes Spildevandskomitéens regneark fra skrift 32, samt procedure og faktorer beskrevet i Vejrdirektoratets projekteringsgrundlag og -krav (PGK) dateret november 2025.

Belastningstallene for regnvandsbassiner, som modtager vejvand, beregnes ved hjælp af middelværdierne fra Vejregelhåndbog "Afvandingskonstruktioner – Miljøforhold og myndighedsansøgning".

Generelt for strækninger uanset udledning til recipient er der anvendt de i højre kolonne nævnte koncentrationer med stofindhold i forhold til fremtidig belastning:

Tabel 1 Forventede koncentrationer af relevante stoffer i vejvand og rensset vejvand

	Typiske stoffkoncentrationer i vejvand	Renseeffekt, bassin	Udledt koncentration fra regnvandsbassiner
Suspenderet stof (TSS) ^{1,2}	137 mg/l	80% fjernes	30 mg/l
Kvælstof (Tot-N) ^{1,2}	3 mg/l	40% fjernes	1,2 mg/l
Fosfor (Tot-P) ^{1,2}	0,4 mg/l	60% fjernes	0,2 mg/l
Organisk stof (BOD) ^{1,2}	6 mg/l	20% fjernes	4,8 mg/l

Opland og recipient

Bassin K2

Recipient: o8893 – Solbjerg Å
Udløbets beliggenhed
(x, y) koordinatsystem (UTM32): x: 6298502, y: 482523
Totalt oplandsareal [ha]: 3,41
Afløbskoefficient: 0,44
Reduceret oplandsareal [red. ha]: 1,49
Supplerende oplysninger: Bassinet er beliggende i et område med drikkevandsinteresser (OD).

Belastning

Årligt udledte vandmængder [m³/år]: 11.860 m³
Årligt udledte stofmængder [kg/år]:

- Suspenderet stof (SS): 356 kg
- Kvælstof (Tot-N): 14 kg
- Fosfor (Tot-P): 2,4 kg
- Organisk stof (BOD): 57 kg

Nedbør benyttet til beregninger [årsmiddelnedbør]: 796 mm
Koordinatsæt for benyttet nedbør: x: 6296933, y: 482699

¹ Vejrdirektoratet (2021), Afvandingskonstruktioner – Miljøforhold & Myndighedsansøgning

² Vollertsen, m.fl. (2012), Våde bassiner til rensning af separat regnvand



Renseforanstaltninger

Sandfang/bundfældning [m³]: 75 m³ vådvolumen

Regnvandsbassin

Type: Vådt bassin

Anvendt operationel faktor (SVK32): 1,2

Stuvningsvolumen [m³]: 555

Vådvolumen [m³]: 298

Tætning af bund: ler eller bentonit

Gentagelsesperiode (T = x år): T=5 (ved kontrolleret overløb)

Udledning (afløbsregulering) [l/s]: 2,98 l/s

Type (dykket afløb med afspærringspjæld): Drosselledning og/eller afløbsregulator

Tømmetid [Timer]: 41 timer

Overløb [l/s]: maks. 20 l/s via Ø160 mm PVC-ledning jf. typetegning 26632 (se Bilag 3), svarende til stuvningsvandspejl

Overfladevand

Påvirkningen af overfladevandet er behandlet i den af kommunen godkendte miljøkonsekvensvurdering (MKV). Projektet afviger ikke fra den godkendte MKV, og det forventes på baggrund af dette, at udledningen ikke vil have en negativ påvirkning af vandløbet.

Målsatte vandområder (miljømål):

Vandløb ID	Navn	Planter	Smådyr	Alger	Fisk	Nationalt specifikke stoffer	Kemisk tilstand	Miljømål	Samlet tilstand
O8893	Solbjerg Å	Moderat	Ringe	Ukendt	Ukendt	Ikke-god	God	God	Ringe
C00535	Lyngsbro Bæk	Ukendt	Ringe	Ukendt	Ukendt	Ikke-god	God	God	Ringe

Vandområde ID	Navn	Planter	Smådyr	Alger	Fisk	Nationalt specifikke stoffer	Kemisk tilstand	Miljømål	Samlet tilstand
DKLAKE307	Jølby Nor	Ringe	Ukendt	Moderat	Ringe	Ikke god	Ikke god	God	Ringe
Iltforhold	Kvælstofindhold	Fosforindhold	Vandets klarhed						
God	Ikke-god	God	Ikke-god						

Kystvandsområde ID	Navn	Fytoplankton (klorofyl)	Rodfæstede bundplanter	Bunddyr (bentiske invertebrater)	Nationalt specifikke stoffer:	Kemisk tilstand	Miljømål	Samlet tilstand
236	Thisted Bredning	Dårlig	Ringe	Dårlig	Ikke-god	Ikke-god	God	Dårlig

Ovenstående tabel er fra Vandområdeplan 2021- 2027.



Påvirkninger:

Målsatte overfladeområder:

Udledning fra bassinerne vurderes at ske under og umiddelbart efter regnhændelser, hvor der vil være mindst en middelvandføring i vandløbene. Morsø Kommune har vurderet, at en udledning på 2 l/s/red. Ha, ikke vil medføre erosion eller have en negativ hydraulisk påvirkning af vandløbet eller det nedstrømsliggende vandområde.

Biologiske kvalitetselementer:

Den samlede økologiske tilstand i Solbjerg Å er ringe, hvilket skyldes at tilstanden for nationalt specifikke stoffer er ikke-god, tilstanden for smådyr er ringe og tilstanden for planter moderat og tilstanden for alger og fisk er ukendt.

Den samlede økologiske tilstand i Lyngsbro Bæk er ringe, hvilket skyldes at tilstanden for nationalt specifikke stoffer er ikke-god, tilstanden for smådyr er ringe og tilstanden for alger, fisk og planter er ukendt.

Tilstanden for fisk og smådyr afhænger af de fysiske forhold i vandløbet, tilstedeværelsen groft substrat og egnede levesteder for fisk mens den for planter bl.a. afhænger af grødeskæringspraksis og beskyttelsesgrad. Udledningen af forsinket regnvand vil ikke påvirke disse faktorer i vandløbene og vil derfor ikke kunne forringe tilstanden for de biologiske kvalitetselementer eller hindre målopfyldelse i Solbjerg Å eller Lyngsbro Bæk.

Den samlede økologiske tilstand i Jølby Nor er ringe, hvilket skyldes at tilstanden for nationalt specifikke stoffer er ikke-god, tilstanden for smådyr er ukendt og tilstanden for planter og fisk er ringe. Herudover er vandets klarhed og kvælstofindholdet vurderet til ikke-god.

Udledningen af næringsstoffer til Thisted Bredning og Jølby Nor vil blive reduceret som følge af rensningen i regnvandsbassinerne. Det vurderes derfor at projektet ikke vil forringe den økologiske tilstand i Jølby Nor eller kystvandområdet og ikke vil hindre målopfyldelse.

Kemiske kvalitetselementer:

Den kemiske tilstand for Solbjerg Å og Lyngsbro Bæk er god, og opfylder således miljømålet. På nuværende tidspunkt udledes vandet med ringe rensning og forsinkelse. Det vurderes derfor, at rensningen i bassinerne vil være en forbedring af de nuværende forhold og udledningen vil dermed ikke hindre målopfyldelsen i vandløbet.

Recipientens hydraulisk kapacitet

Morsø Kommune har vurderet, at en udledning på 2 l/s/red. Ha, ikke vil medføre erosion eller have en negativ hydraulisk påvirkning af vandløbet eller det nedstrømsliggende vandområde

Sammenfatning vedr. overfladevand

Vejafvandingen er hidtil sket ved udledning via vejgrøfter til vandløbet. Vejvandet vil fremover blive rensat og forsinket inden udledning til Solbjerg Å, med videre løb til Lyngsbro Bæk, Jølby Nor og Thisted Bredning. Ved forsinkelse i regnvandsbassiner vil der ske en tilbageholdelse af næringsstoffer og forurenende stoffer (fx metaller) som hidtil er blevet udledt urensat til vandområderne; der sker med en reduktion af udledningen af forurenende stoffer til vandområderne.

Da der ikke sker en merudledning af forurenende stoffer til vandområderne, vurderes at projektet ikke forringer den kemiske tilstand eller hindrer målopfyldelse i Solbjerg Å, Lyngsbor Bæk eller i Thisted Bredning.



Fremtidig drift og vedligeholdelse af bassin

For at opretholde bassinets rensfunktion foretages der:

- Kontrol af ind-/udløb hvert 2 år. Ved "grødevækst" og sedimentaflejring foran og på risten ved udløbet foretages punktoprensning.
- Kontrol af afspærringsspjæld og afløbsregulator hvert 2 år.
- Kontrol af sedimenttykkelsen:
 - Sandfang hvert 2. år. Hvis nødvendigt foretages oprensning for at sikre at bassinet har det nødvendige rense- og forsinkelsesvolumen
 - Bassin hvert 5. år. Hvis nødvendigt foretages oprensning for at sikre at bassinet har det nødvendige rense- og forsinkelsesvolumen.

Forbassin og vådbassin skal som minimum oprenses, henholdsvis når 50 % og 25 % af det dimensionerede volumen er opbrugt.

- Der skal føres logbog/journal over tilsyn og målinger – disse skal gemmes i minimum 10 år.

Miljøkonsekvensvurdering

Vejdirektoratets anlægsprojekter er dækket af Vejloven, og det er Miljøteamet ved Vejdirektoratet der er ansvarlig for at foretage en screening i fase 2 af, om der er behov for at projektet anmeldes til screening for MKV hos trafikstyrelsen.

Vejdirektoratet har vurderet, at der ikke skal indsendes en bilag-2 MKV-ansøgning for projektet til Trafikstyrelsen efter vejlovens bestemmelser.

Anlæg

Udledning mv i anlægsfasen:

I anlægsfasen skal vand fra befæstede arealer forsinkes og renses inden udløb til recipient.

Dette gøres ved at:

1. Anvende de eksisterende bassiner/grøfter som forsinkelse hvis det er muligt.
2. At sedimentere regnvandet inden afledning til bassinet/grøften.
3. At lede vandet fra lokal lænsepumpning til sedimentationscontainer eller midlertidigt anlagt bassin hvor vandet iltes inden udledning til recipient.
 1. Er det nødvendigt med sedimentationscontainer eller midlertidige bassiner i anlægsfasen, skal Morsø Kommune godkende projektet.
4. Efter endt anlægsfase skal vandløbet inspiceres for eventuelt aflejret materiale, og eventuelt aflejret materiale oprenses senest en måned efter endt anlægsfase.

I forbindelse med anlægsarbejdets opstart vurderes, om der er behov for forbedring af afløbsfaciliteterne.

Supplerende oplysninger

Hvis der i forbindelse med detailprojekteringen opstår behov for midlertidig grundvandssænkning i anlægsfasen, søges dette i separat ansøgning.

Ved en evt. større eller permanent grundvandssænkning af sekundært grundvandsspejl jf. vandforsyningslovens §§ 26 og 27, indsendes en ny ansøgning.

Tidsplan

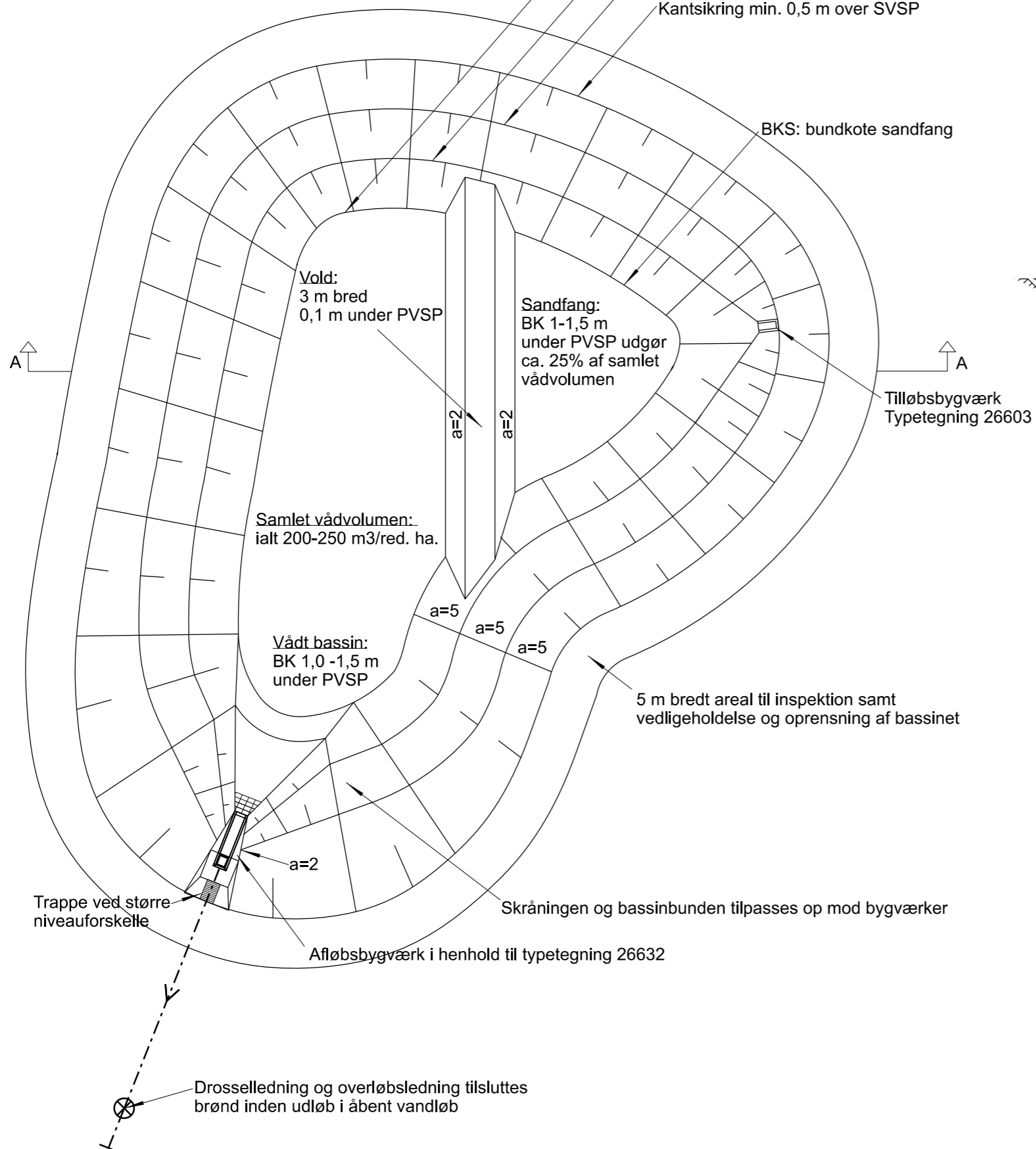
Vejdirektoratet skal anmode om, af hensyn til anlægsprojektets tidsplan, at udledningstilladelsen kan meddeles senest den i uge 25, 2026, så **klagefristen** er udløbet med udgangen af uge 33, 2026.

Hvis Morsø Kommune ønsker uddybning af sagsfremstillingen eller har spørgsmål, er I selvfølgelig meget velkomne til at kontakte mig.

Fig. noteres på afvandingsplan ved bassin:

Bassin nr. #
 Bundkote BK =
 Bundkote sandfang BKS =
 Bundareal =
 Total=
 Permanent vandspejl PVSP =
 Stuvnings vandspejl SVSP =
 Min. Vådvolumen = m³
 Stuvningsvolumen = m³

BK:
 Bundkote
 PVSP:
 Permanent vandspejl
 SVSP:
 Stuvningsvandspejl med maks.kote
 lig laveste drænkote i vejen
 Kantsikring min. 0,5 m over SVSP



NOTE:

Bassinets bund og sider fores med ler op til permanent vandspejl eller sikres med tilsvarende membran hvis bunden ikke er tilstrækkeligt impermeabel til at sikre et permanent vandspejl. Evt. krav fra miljømyndigheden skal i alle tilfælde overholdes.

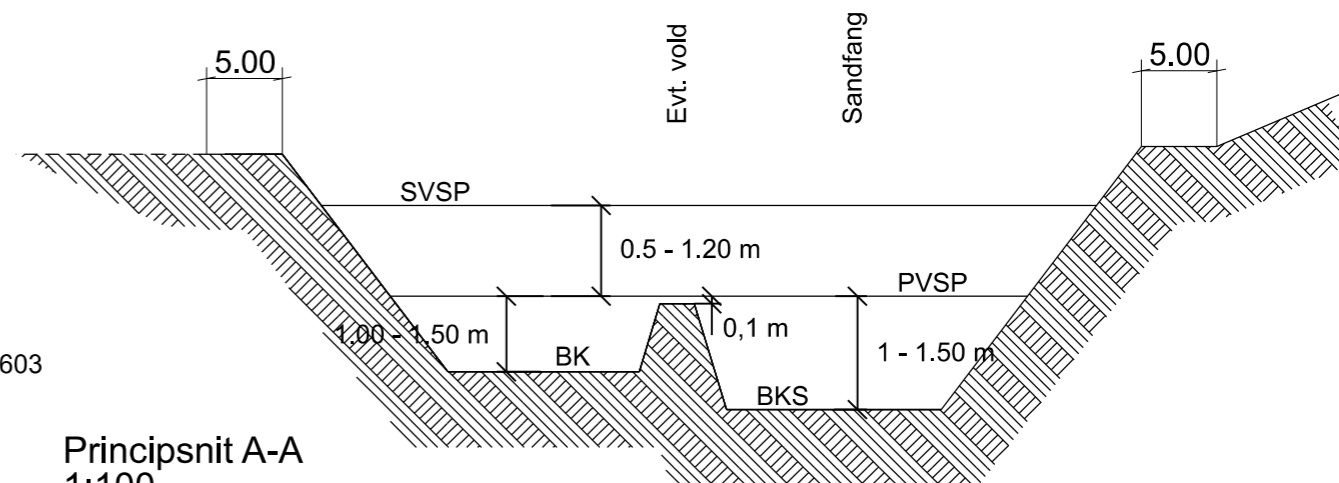
Bassiner der anlægges tæt ved vandløb placeres således, at banketten mellem bassin og vandløb er min. 10 m bred og har en min. 0,5 m overhøjde i forhold til stuvningsvandspejlet.

Det tilstræbes, at etablere det permanente vandspejl i bassinet ca. 0,3 m over median maks. vandspejlet i vandløbet. Det vil i de fleste tilfælde betyde, at der ikke er behov for at udføre bassinet med tæt bund, da grundvandspejlet vil indstille sig omtrent i samme kote som det permanente vandspejl.

Bassinet indhegnes ikke. Med mindre det er et krav fra den relevante myndighed. Hegningen skal placeres 5 m udenfor skråningstoppen.

Adgang til bassinet sikres som minimum ved pålæggelse af servitut om en 5 m bred færdselsret.

Ubenaævnte mål er i meter.



Principsnit A-A
 1:100

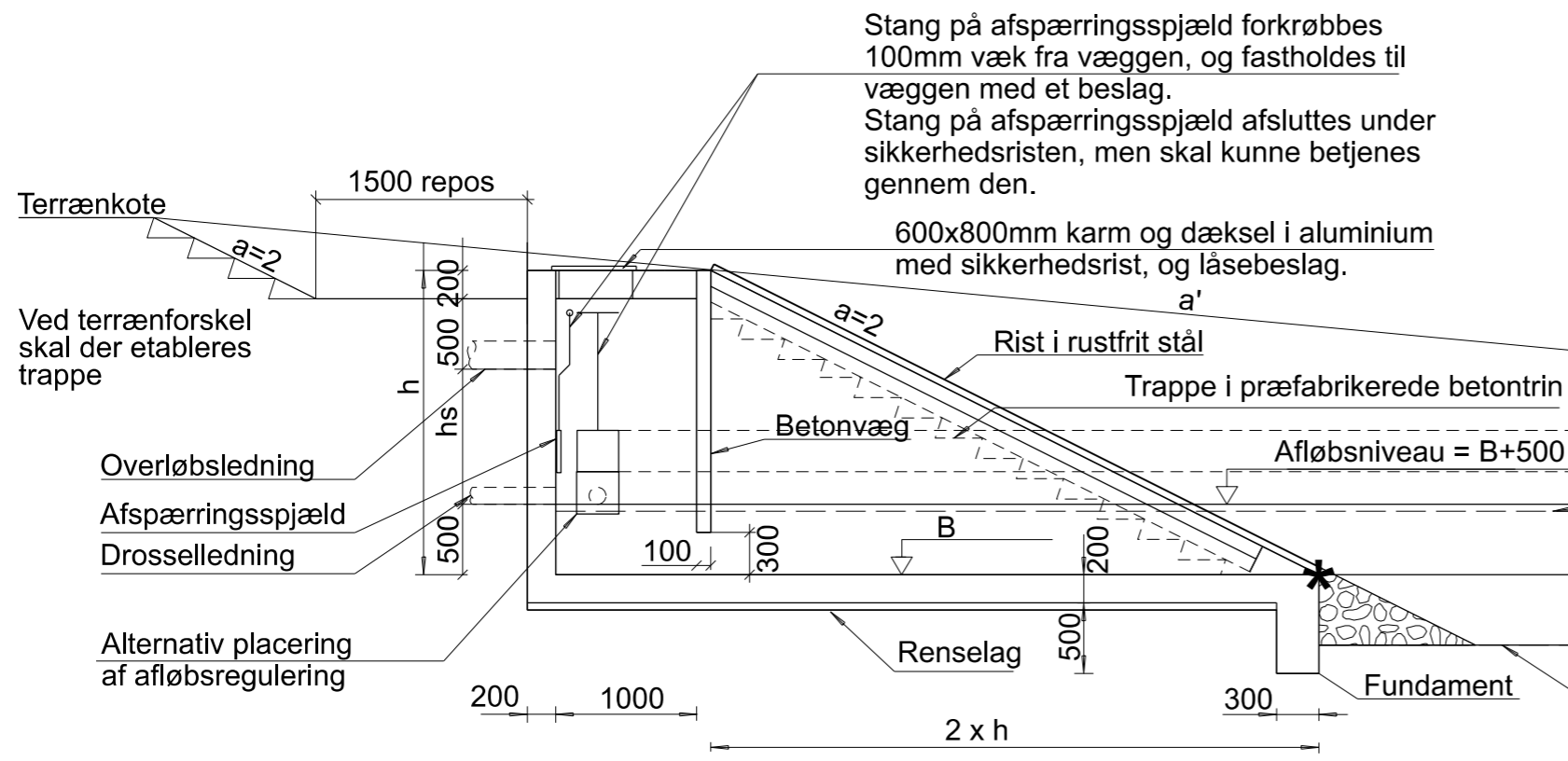
D	Tilrettet skråninger ved afløbsbygværk	20.12.2018	JN	KELU	MIAN
E	Tilretning af skråningssignatur ud for afløbsbygværk til bassin	14.05.2019	JN	KELU	MIAN
F	Tekst tilføjet	03.03.2022	RBLA	KELU	MIAN
Rev.	Rettelse	Dato	Projekteret	Kontrol	Godk.

KOORDINATSYSTEM:

TYPETEGNING					
AFVANDING					
Projektering af regnvandsbassin					
					1:500
Proj.	JN	Tegnet	IAAJ	Kontrol.	DUC/DBA
Godk.	IDRA	Dato	27.01.2016		
Tegn. nr.			Rev.		
26822			F		

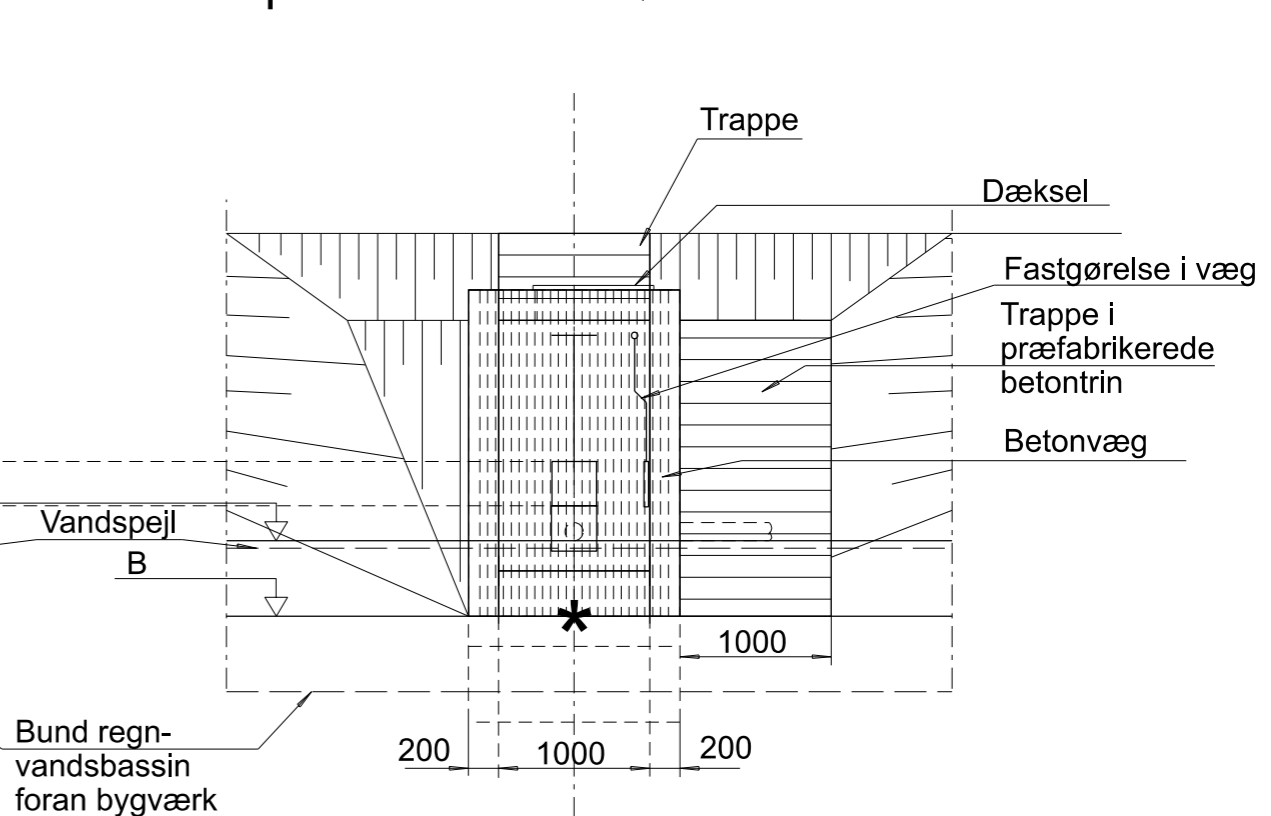


Snit A - A



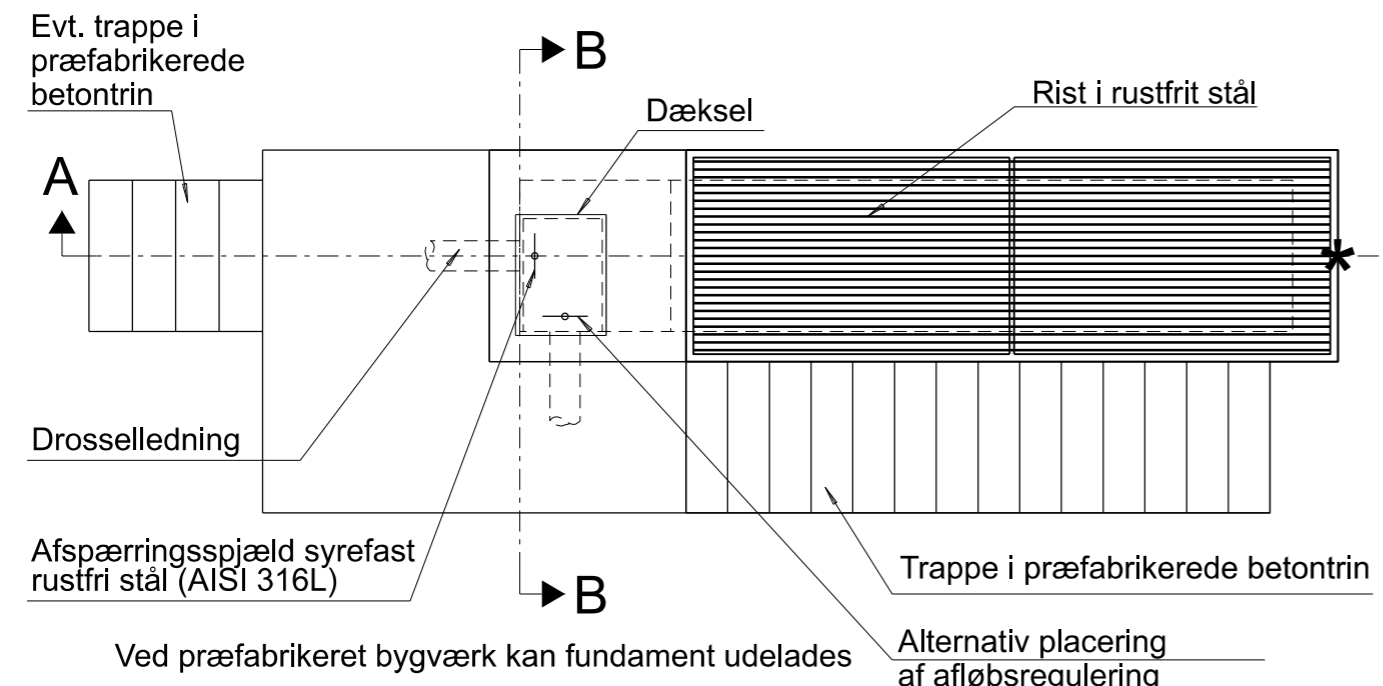
$h \times (a' - 2) + a' \times (B - Bb) =$ Tilbagetrækning af bygværk fra normal skråningsfod til afsætningspunkt *

Opstalt B-B af udløb



- Ubenævnte mål er i mm
- Øvrige krav til materialer m.m. fremgår af SAB-afvanding

Plan



* Pkt. opgivet i afsætningstabel ved st. og afstand fra centerlinien

B = Bundkote bygværk
Bb = Bundkote bassin

h = Højde angivet i tilbudsliste (=1200+hs)
hs = Stuvningshøjde
a' = anlæg på bassinside hvor bygværk placeres

Rev.	Rettelse	Dato	Projekteret	Kontrol	Godk.
A	Trappe og rist påtegnet. Tekst tilføjet	14.05.2019	JONI_K	JONI_K	MIAN
B	Plan tilføjet og tekst tilpasset	18.08.2023	VD	VD	VD
C	Tekst tilføjet ved trappe og afspærringsspjæld	07.01.2025	LCHJ	JVV	pors2

KOORDINATSYSTEM:
Fælles data\Typetegninger\Afvanding (26000 - 26900)\Sikringer for bygværker (26600 - 26699)\Tegninger\26632.dgn

TYPETEGNING

AFVANDING

Afløbsbygværk i regnvandsbassin
Olieudskillerfunktion som dykket afløb

1:50

Proj.	Tegnet	Kontrol.	Godk.	Dato
JN	VD	VD	VD	18.07.2014


Vejdirektoratet
Tegn. nr. 26632 Rev. C

MORSØ KOMMUNE

Rettelser af forudsætninger for udledningstilladelse i forbindelse med udvidelse af Rute 26

ADRESSE COWI A/S
Havneparken 1
7100 Vejle

TLF +45 56 40 00 00
FAX +45 56 40 99 99
WWW cowi.dk

INDHOLD

1	Ændringer i oplande og bassiner	2
2	Bassin B2	2
3	Bassin K2	3

PROJEKTNR.	DOKUMENTNR.
A290556	1

VERSION	UDGIVELSES DATO	BESKRIVELSE	UDARBEJDET
1	18.06.2026	Kommentarer og rettelser til udkast til udledningstilladelse	LAHH

1 Ændringer i oplande og bassiner

I forbindelse med udarbejdelsen af projektet, er der sket en mindre ændring af oplandene ved bassinerne B2 og K2. Der er tale om mindre ændringer af oplandene, der har en mindre påvirkning af udledningshastighed, samlet udledte vandmængde pr. år og udledningen af næringsstoffer.

De to bassiner gennemgås i nedenstående afsnit. Ændringerne i forhold til de oprindelige ansøgninger er markeret med rødt.

2 Bassin B2

Bassin B2

Recipient:	o8893 – Solbjerg Å
Udløbets beliggenhed	
(x, y) koordinatsystem (UTM32):	X: 482398.69, Y: 6298622.42
Totalt oplandsareal [ha]:	2,89
Afløbskoefficient:	0,61
Reduceret oplandsareal [red. ha]:	1,75
Supplerende oplysninger:	Bassinet er beliggende i et område med drikkevandsinteresser (OD).
Anlæggets hældning:	1:5

Belastning

Årligt udledte vandmængder [m³/år]: 13.930 m³

Årligt udledte stofmængder [kg/år]:

- Suspendert stof (SS): 418 kg
- Kvælstof (Tot-N): 16,7 kg
- Fosfor (Tot-P): 2,8 kg
- Organisk stof (BOD): 25 kg

Nedbør benyttet til beregninger [årsmiddelnedbør]: 796 mm

Koordinatsæt for benyttet nedbør: x: 6296933, y: 482699

Renseforanstaltninger

Sandfang/bundfældning [m³]: 330 m³ vådvolumen

Regnvandsbassin

Type:	Vådt bassin
Anvendt operationel faktor (SVK32):	1,2
Stuvningsvolumen [m ³]:	520
Vådvolumen [m ³]:	330
Tætning af bund:	ler eller bentonit

Gentagelsesperiode (T = x år): t=5 (ved kontrolleret overløb)

Udledning (afløbsregulering) [l/s]: 3,49 l/s

Type (dykket afløb med afspærringsspjæld): Drosselledning og/eller afløbsregulator

Tømmetid [Timer]: 41 timer

Overløb [l/s]: 30,4 l/s via Ø200 mm PVC-ledning (jf. typetegning 26632, svarende til stuvningsvandspejl)

3 Bassin K2

Recipient: o8893 – Solbjerg Å
 Udløbets beliggenhed
 (x, y) koordinatsystem (UTM32): X: 482546.19, Y: 6298476.79
 Totalt oplandsareal [ha]: 3,11
 Afløbskoefficient: 0,44
 Reduceret oplandsareal [red. ha]: 1,37
 Supplerende oplysninger: Bassinet er beliggende i et område med drikkevandsinteresser (OD).
 Anlæggets hældning: 1:5

Belastning

Årligt udledte vandmængder [m³/år]: 10.905 m³

Årligt udledte stofmængder [kg/år]:

- Suspenderet stof (SS): 327 kg
- Kvælstof (Tot-N): 13,1 kg
- Fosfor (Tot-P): 2,2 kg
- Organisk stof (BOD): 19,6 kg

Nedbør benyttet til beregninger [årsmiddelnedbør]: 796 mm

Koordinatsæt for benyttet nedbør: x: 6296933, y: 482699

Renseforanstaltninger

Sandfang/bundfældning [m³]: 275 m³ vådvolumen

Regnvandsbassin

Type: Vådt bassin
 Anvendt operationel faktor (SVK32): 1,2
 Stuvningsvolumen [m³]: 408
 Vådvolumen [m³]: 275
 Tætning af bund: Ler eller bentonit

Gentagelsesperiode (T = x år): t=5 (ved kontrolleret overløb)

Udledning (afløbsregulering) [l/s]: 2,75 l/s

Type (dykket afløb med afspærringsspjæld): Drosselledning og/eller afløbsregulator

Tømmetid [Timer]: 41 timer

Overløb [l/s]: 30,4 l/s via Ø200 mm PVC-ledning (jf. typetegning 26632, svarende til stuvningsvandspejl)